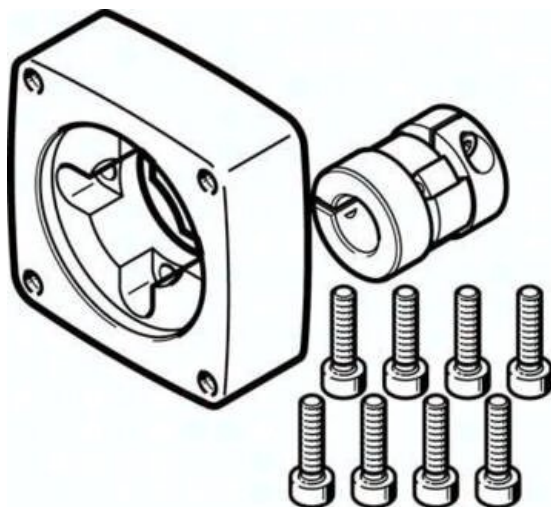




Zespół osiowy EAMM-A-P3-28D-40P (1982886) serii EAMM - Festo



**Numer artykułu SKU:
OT-FESTO039104**

Numer artykułu producenta:

Tylko na zamówienie

FESTO

OPIS PRODUKTU

Dane techniczne

Długość znamionowa	14.5 mm
Pozycja montażu	dowolny
Maks. prędkość obrotowa	10000 1/min
Zgodność z LABS	VDMA24364-B2-L
Temperatura przechowywania	-25 degC
Względna wilgotność powietrza	0 - 95 %
Stopień ochrony	IP40
Temperatura otoczenia	-10 degC
Masowy moment bezwładności	0.28 kgmm ²
Przenoszony moment obrotowy	0.2 Nm
Waga produktu	60 g
Kod interfejsu, element wykonawczy	P3-28D
Kod interfejsu, Motor IN	40P
Kod interfejsu, obudowa sprzęgła	28D
Informacja o materiałach	Zgodność z dyrektywą RoHS

DANE TECHNICZNE

Temperatura otoczenia	-10 ... 60 °C
Stopień ochrony	IP40
Uwaga dotycząca materiałów	Zgodne z RoHS
Pozycja zabudowy	Dowolna
Zgodność z PWIS	VDMA24364-B2-L
Waga produktu	60 g
Temperatura przechowywania	-25 ... 60 °C
Względna wilgotność powietrza	0 - 95 %
Przenoszony moment obrotowy	0.2 Nm
Kod interfejsu, napęd	P3-28D
Kod interfejsu, silnik do wewnątrz	40P
Kod interfejsu, obudowa sprzęgła	28D

Nr kat.	OT-FESTO039104
EAN-13	4052568250324

Data wygenerowania podsumowania: 06.06.2026r, g. 01:19