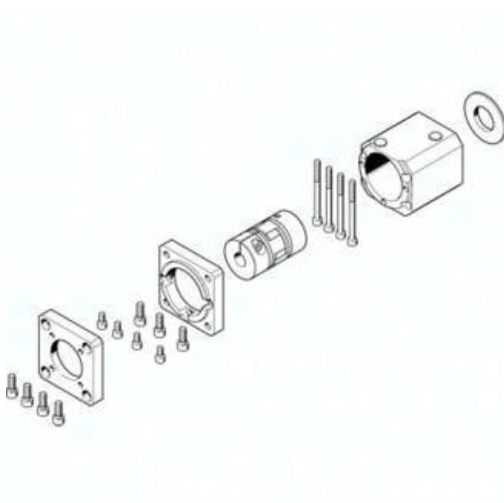




Zespół osiowy EAMM-A-F37-40G (1454257) serii EAMM - Festo



**Numer artykułu SKU:
OT-FESTO066970**

Numer artykułu producenta:

Tylko na zamówienie

FESTO

OPIS PRODUKTU

EAMM-A-F37-40G EAMM-A-F37-40G (1454257) AXIALBAUSATZ

DANE TECHNICZNE

Temperatura otoczenia	-10 to 60 °C
Pozycja montażowa	dowolny
Uwaga dotycząca materiałów	RoHS konform
Wilgotność względna	0 - 95 %
Rodzaj ochrony	IP40
Masa produktu	280 g
Temperatura składowania	-25 bis 60 °C

Nr kat.	OT-FESTO066970
EAN-13	4052568263201