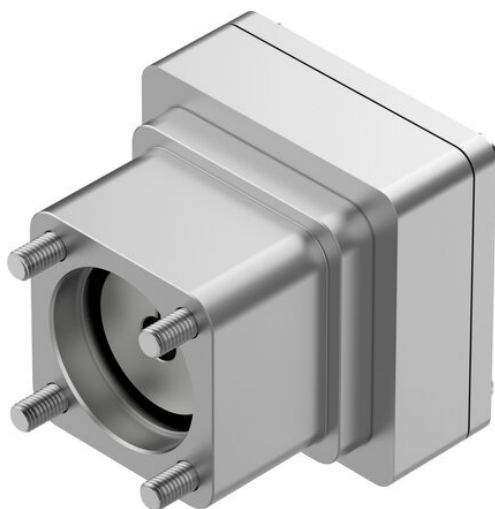




Zespół osiowy EAMM-A-D50-60H-S1 (2907418) serii EAMM - Festo



Numer artykułu SKU:
OT-FESTO067697

Numer artykułu producenta:

Tylko na zamówienie

FESTO

OPIS PRODUKTU

Dane techniczne

Długość znamionowa	88.4 mm
Pozycja montażu	dowolny
Maks. prędkość obrotowa	6000 1/min
Zgodność z LABS	VDMA24364-strefa III
Temperatura przechowywania	-25 degC
Względna wilgotność powietrza	0 - 95 %
Stopień ochrony	IP65
Temperatura otoczenia	-10 degC
Masowy moment bezwładności	34.8 kgmm ²
Przenoszony moment obrotowy	17 Nm
Waga produktu	570 g
Kod interfejsu, element wykonawczy	D50
Kod interfejsu, Motor IN	60H
Informacja o materiałach	Zgodność z dyrektywą RoHS

DANE TECHNICZNE

Temperatura otoczenia	-10 ... 60 °C
Stopień ochrony	IP65
Uwaga dotycząca materiałów	Zgodne z RoHS
Pozycja zabudowy	Dowolna
Zgodność z PWIS	VDMA24364-Strefa III
Waga produktu	570 g
Temperatura przechowywania	-25 ... 60 °C
Względna wilgotność powietrza	0 - 95 %
Przenoszony moment obrotowy	17 Nm
Kod interfejsu, napęd	D50B
Kod interfejsu, silnik do wewnątrz	60H
Pozycja montażowa	dowolny

Nr kat.	OT-FESTO067697
EAN-13	4052568267728

Data wygenerowania podsumowania: 06.06.2026r, g. 00:00