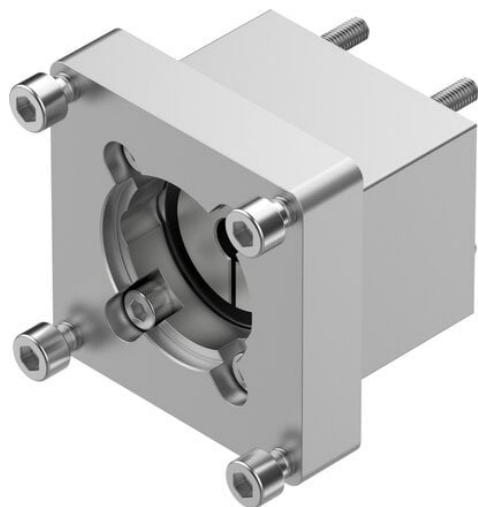




Zespół osiowy EAMM-A-S38-67A-G2 (1456638) serii EAMM - Festo



**Numer artykułu SKU:
OT-FESTO069995**

Numer artykułu producenta:

Tylko na zamówienie

FESTO

OPIS PRODUKTU

EAMM-A-S38-67A-G2 EAMM-A-S38-67A-G2 (1456638) AXIALBAUSATZ

DANE TECHNICZNE

| | |
|------------------------------------|----------------|
| Temperatura otoczenia | -10 ... 60 °C |
| Stopień ochrony | IP40 |
| Uwaga dotycząca materiałów | Zgodne z RoHS |
| Pozycja zabudowy | Dowolna |
| Zgodność z PWIS | VDMA24364-B2-L |
| Waga produktu | 490 g |
| Temperatura przechowywania | -25 ... 60 °C |
| Względna wilgotność powietrza | 0 - 95 % |
| Przenoszony moment obrotowy | 6.5 Nm |
| Kod interfejsu, napęd | S38 |
| Kod interfejsu, silnik do wewnątrz | 67A |
| Pozycja montażowa | dowolny |

| | |
|---------|----------------|
| Nr kat. | OT-FESTO069995 |
| EAN-13 | 4052568263362 |