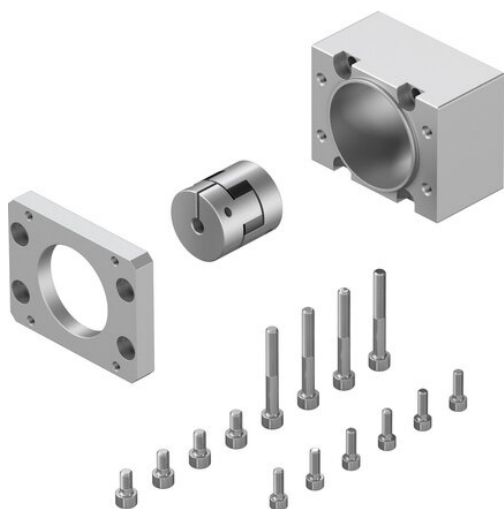




Zespół osiowy EAMM-A-S48-57A-G2 (3637963) serii EAMM - Festo



**Numer artykułu SKU:
OT-FESTO058872**

Numer artykułu producenta:

Czas wysyłki: 24-48h

FESTO

OPIS PRODUKTU

Dane techniczne

| | |
|------------------------------------|---------------------------|
| Długość znamionowa | 47.2 mm |
| Pozycja montażu | dowolny |
| Maks. prędkość obrotowa | 8000 1/min |
| Zgodność z LABS | VDMA24364-B2-L |
| Temperatura przechowywania | -25 degC |
| Względna wilgotność powietrza | 0 - 95 % |
| Stopień ochrony | IP40 |
| Temperatura otoczenia | -10 degC |
| Masowy moment bezwładności | 5.87 kgmm ² |
| Przenoszony moment obrotowy | 6.5 Nm |
| Waga produktu | 570 g |
| Kod interfejsu, element wykonawczy | S48 |
| Kod interfejsu, Motor IN | 57A |
| Informacja o materiałach | Zgodność z dyrektywą RoHS |

DANE TECHNICZNE

| | |
|------------------------------------|----------------|
| Temperatura otoczenia | -10 ... 60 °C |
| Stopień ochrony | IP40 |
| Uwaga dotycząca materiałów | Zgodne z RoHS |
| Pozycja zabudowy | Dowolna |
| Zgodność z PWIS | VDMA24364-B2-L |
| Waga produktu | 570 g |
| Temperatura przechowywania | -25 ... 60 °C |
| Względna wilgotność powietrza | 0 - 95 % |
| Przenoszony moment obrotowy | 6.5 Nm |
| Kod interfejsu, napęd | S48 |
| Kod interfejsu, silnik do wewnątrz | 57A |
| Pozycja montażowa | dowolny |

| | |
|---------|----------------|
| Nr kat. | OT-FESTO058872 |
| EAN-13 | 4052568271725 |

Data wygenerowania podsumowania: 05.06.2026r, g. 13:27