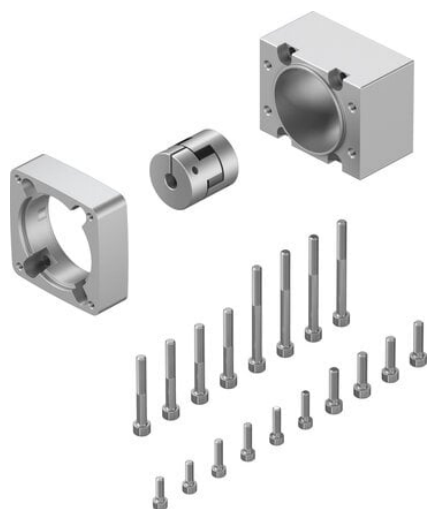




Zespół osiowy EAMM-A-S48-60P-G2 (3637964) serii EAMM - Festo



**Numer artykułu SKU:
OT-FESTO058873**

Numer artykułu producenta:

Czas wysyłki: 24-48h

FESTO

OPIS PRODUKTU

Dane techniczne

Długość znamionowa	57.2 mm
Pozycja montażu	dowolny
Maks. prędkość obrotowa	8000 1/min
Zgodność z LABS	VDMA24364-B2-L
Temperatura przechowywania	-25 degC
Względna wilgotność powietrza	0 - 95 %
Stopień ochrony	IP40
Temperatura otoczenia	-10 degC
Masowy moment bezwładności	5.87 kgmm ²
Przenoszony moment obrotowy	12.5 Nm
Waga produktu	440 g
Kod interfejsu, element wykonawczy	S48
Kod interfejsu, Motor IN	60P
Informacja o materiałach	Zgodność z dyrektywą RoHS

DANE TECHNICZNE

Temperatura otoczenia	-10 ... 60 °C
Stopień ochrony	IP40
Uwaga dotycząca materiałów	Zgodne z RoHS
Pozycja zabudowy	Dowolna
Zgodność z PWIS	VDMA24364-B2-L
Waga produktu	440 g
Temperatura przechowywania	-25 ... 60 °C
Względna wilgotność powietrza	0 - 95 %
Przenoszony moment obrotowy	12.5 Nm
Kod interfejsu, napęd	S48
Kod interfejsu, silnik do wewnątrz	60P
Pozycja montażowa	dowolny

Nr kat.	OT-FESTO058873
EAN-13	4052568271732

Data wygenerowania podsumowania: 05.06.2026r, g. 18:28