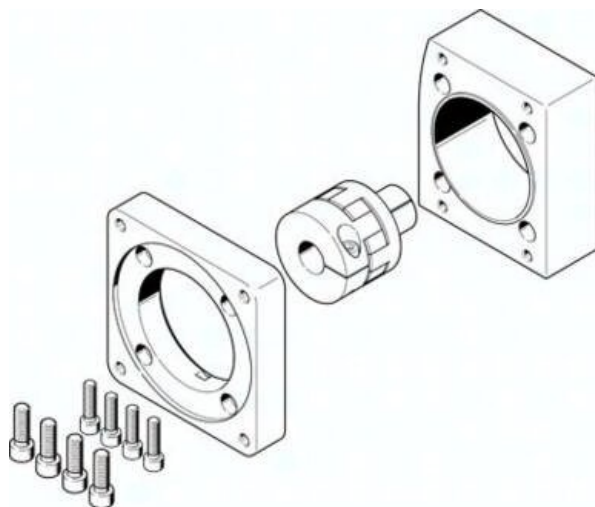




Zespół osiowy EAMM-A-L95-140A-G2 (3657226) serii EAMM - Festo



**Numer artykułu SKU:
OT-FESTO058929**

Numer artykułu producenta:

Tylko na zamówienie

FESTO

OPIS PRODUKTU

EAMM-A-L95-140A-G2 EAMM-A-L95-140A-G2 (3657226) AXIALBAUSATZ

DANE TECHNICZNE

Temperatura otoczenia	-10 ... 60 °C
Stopień ochrony	IP40
Uwaga dotycząca materiałów	Zgodne z RoHS
Pozycja zabudowy	Dowolna
Zgodność z PWIS	VDMA24364-B2-L
Waga produktu	3 175 g
Temperatura przechowywania	-25 ... 60 °C
Względna wilgotność powietrza	0 - 95 %
Przenoszony moment obrotowy	143 Nm
Kod interfejsu, napęd	L95
Kod interfejsu, silnik do wewnątrz	140A

Nr kat.	OT-FESTO058929
EAN-13	4052568272296