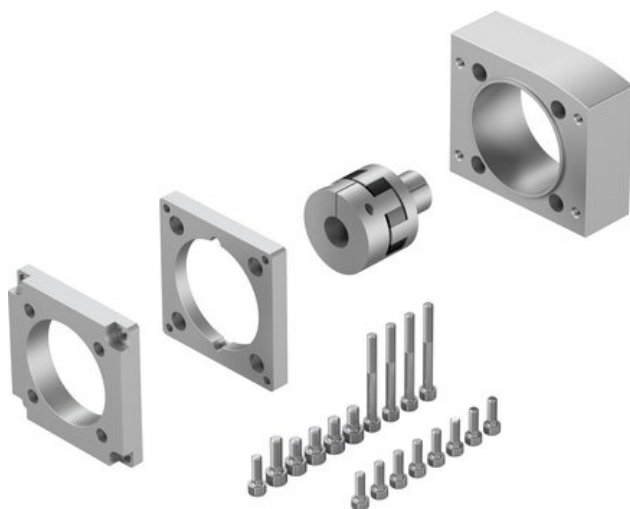




## Zespół osiowy EAMM-A-L95-120G-G2 (3659941) serii EAMM - Festo



**Numer artykułu SKU:  
OT-FESTO059012**

Numer artykułu producenta:  
-----

Tylko na zamówienie

**FESTO**

### OPIS PRODUKTU

## Dane techniczne

Długość znamionowa	81 mm
Pozycja montażu	dowolny
Maks. prędkość obrotowa	4500 1/min
Zgodność z LABS	VDMA24364-B2-L
Temperatura przechowywania	-25 degC
Względna wilgotność powietrza	0 - 95 %
Stopień ochrony	IP40
Temperatura otoczenia	-10 degC
Masowy moment bezwładności	374 kgmm <sup>2</sup>
Przenoszony moment obrotowy	150 Nm
Waga produktu	2935 g
Kod interfejsu, element wykonawczy	L95
Kod interfejsu, Motor IN	120G
Informacja o materiałach	Zgodność z dyrektywą RoHS

### DANE TECHNICZNE

Temperatura otoczenia	-10 ... 60 °C
Stopień ochrony	IP40
Uwaga dotycząca materiałów	Zgodne z RoHS
Pozycja zabudowy	Dowolna
Zgodność z PWIS	VDMA24364-B2-L
Waga produktu	2 935 g
Temperatura przechowywania	-25 ... 60 °C
Względna wilgotność powietrza	0 - 95 %
Przenoszony moment obrotowy	150 Nm
Kod interfejsu, napęd	L95
Kod interfejsu, silnik do wewnątrz	120G
Pozycja montażowa	dowolny

Nr kat.	OT-FESTO059012
EAN-13	4052568273125

Data wygenerowania podsumowania: 06.06.2026r, g. 02:06