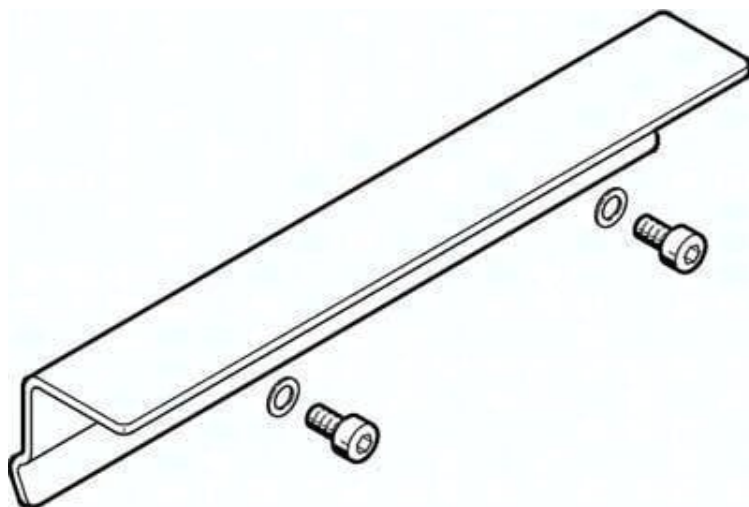




Łącznik kątowy SF-EGC-HD-2-160 (1645865) serii SF - Festo



**Numer artykułu SKU:
OT-FESTO036093**

Numer artykułu producenta:

Tylko na zamówienie

FESTO

OPIS PRODUKTU

Dane techniczne

Wielkość	160
Klasa odporności korozyjnej wg normy Festo	1 - niskie obciążenie korozyjne
Zgodność z LABS	VDMA24364-B2-L
Temperatura otoczenia	-20 degC
Waga produktu	261 g
Informacja o materiałach	Zgodność z dyrektywą RoHS

DANE TECHNICZNE

Temperatura otoczenia	-20 ... 80 °C
Uwaga dotycząca materiałów	Zgodne z RoHS
Wielkość	160
Klasa odporności na korozję CRC	1 - Niska odporność na korozję
Waga produktu	261 g

Nr kat.	OT-FESTO036093
EAN-13	4052568108014