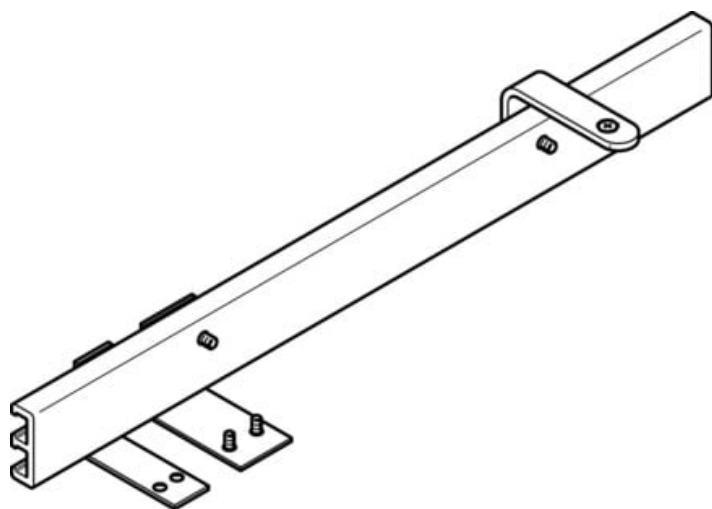




Szyna do czujników EAPR-S1-S-33-600/630-S (562627) serii EAPR - Festo



**Numer artykułu SKU:**  
**OT-FESTO027837**

Numer artykułu producenta:

-----

Tylko na zamówienie

**FESTO**

## OPIS PRODUKTU

## Dane techniczne

Wielkość	33
Pozycja montażu	dowolny
Klasa odporności korozyjnej wg normy Festo	2 - średnie obciążenie korozyjne
Zgodność z LABS	VDMA24364-B2-L
Temperatura otoczenia	-10 degC
Waga produktu	144 g
Informacja o materiałach	Zgodność z dyrektywą RoHS
Materiał krzywki	Stal
Materiał uchwyty czujnika	Stop aluminium do przeróbki plastycznej

---

## DANE TECHNICZNE

Temperatura otoczenia	-10 ... 60 °C
Uwaga dotycząca materiałów	Zgodne z RoHS
Wielkość	33
Pozycja zabudowy	Dowolna
Klasa odporności na korozję CRC	2 – Średnia odporność na korozję
Waga produktu	144 g
Materiał krzywki	Stal, Ocynkowana
Materiał uchwytu czujnika	Stop aluminium, Anodowanie
Pozycja montażowa	dowolny

Nr kat.	OT-FESTO027837
EAN-13	4052568099442

Data wygenerowania podsumowania: 05.06.2026r, g. 23:35