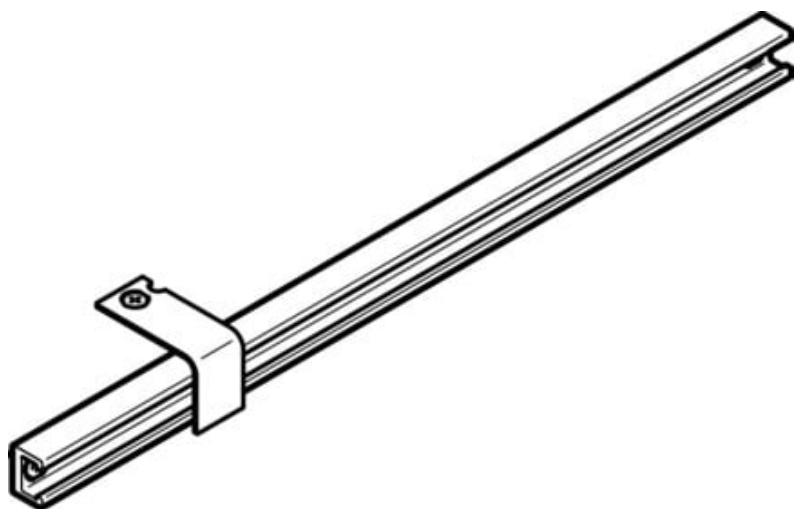




Szyna do czujników EAPR-S1-S-20-125 (562617) serii EAPR - Festo



Numer artykułu SKU:
OT-FESTO028186

Numer artykułu producenta:

Tylko na zamówienie

FESTO

OPIS PRODUKTU

Dane techniczne

| | |
|--|---|
| Wielkość | 20 |
| Pozycja montażu | dowolny |
| Klasa odporności korozyjnej wg normy Festo | 2 - średnie obciążenie korozyjne |
| Zgodność z LABS | VDMA24364-B2-L |
| Temperatura otoczenia | -10 degC |
| Waga produktu | 22 g |
| Informacja o materiałach | Zgodność z dyrektywą RoHS |
| Materiał krzywki | Stal |
| Materiał uchwytu czujnika | Stop aluminium do przeróbki plastycznej |

DANE TECHNICZNE

| | |
|---------------------------------|----------------------------------|
| Temperatura otoczenia | -10 ... 60 °C |
| Uwaga dotycząca materiałów | Zgodne z RoHS |
| Wielkość | 20 |
| Pozycja zabudowy | Dowolna |
| Klasa odporności na korozję CRC | 2 – Średnia odporność na korozję |
| Waga produktu | 22 g |
| Materiał krzywki | Stal, Ocynkowana |
| Materiał uchwytu czujnika | Stop aluminium, Anodowanie |
| Pozycja montażowa | dowolny |

| | |
|---------|----------------|
| Nr kat. | OT-FESTO028186 |
| EAN-13 | 4052568099343 |

Data wygenerowania podsumowania: 05.06.2026r, g. 16:10