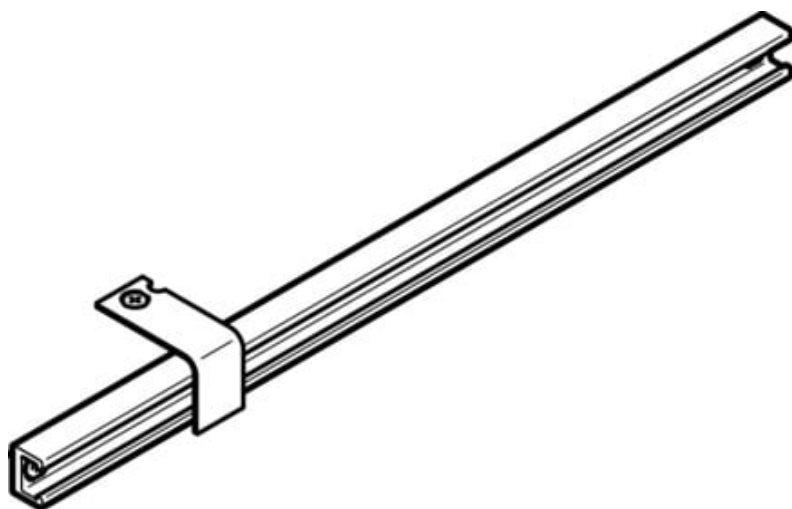




Szyna do czujników EAPR-S1-S-20-25 (562615) serii EAPR - Festo



Numer artykułu SKU:
OT-FESTO028268

Numer artykułu producenta:

Tylko na zamówienie

FESTO

OPIS PRODUKTU

Dane techniczne

Wielkość	20
Pozycja montażu	dowolny
Klasa odporności korozyjnej wg normy Festo	2 - średnie obciążenie korozyjne
Zgodność z LABS	VDMA24364-B2-L
Temperatura otoczenia	-10 degC
Waga produktu	14 g
Informacja o materiałach	Zgodność z dyrektywą RoHS
Materiał krzywki	Stal
Materiał uchwytu czujnika	Stop aluminium do przeróbki plastycznej

DANE TECHNICZNE

Temperatura otoczenia	-10 ... 60 °C
Uwaga dotycząca materiałów	Zgodne z RoHS
Wielkość	20
Pozycja zabudowy	Dowolna
Klasa odporności na korozję CRC	2 – Średnia odporność na korozję
Waga produktu	14 g
Materiał krzywki	Stal, Ocynkowana
Materiał uchwytu czujnika	Stop aluminium, Anodowanie
Pozycja montażowa	dowolny

Nr kat.	OT-FESTO028268
EAN-13	4052568099329

Data wygenerowania podsumowania: 05.06.2026r, g. 16:39