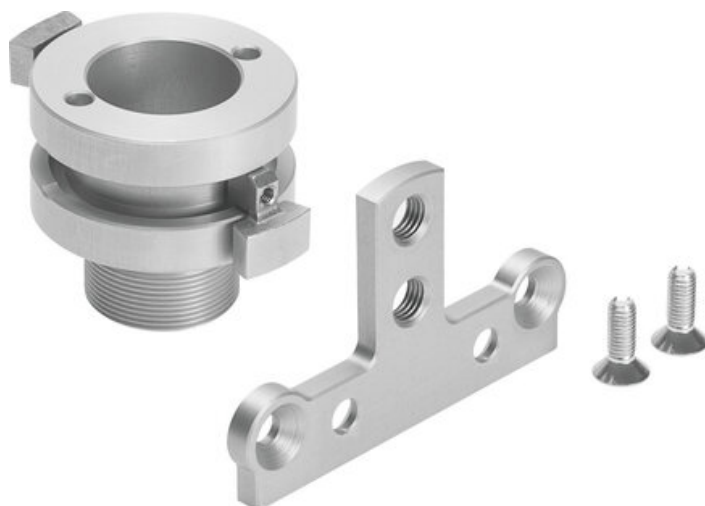




## Zestaw montażowy do czujników zewnętrznych EAPS-R1-20-S-WH (558395) serii EAPS - Festo



**Numer artykułu SKU:**  
**OT-FESTO026734**

Numer artykułu producenta:  
-----

Tylko na zamówienie

**FESTO**

### OPIS PRODUKTU

## Dane techniczne

Wielkość	20
Kąt obrotu	możliwość regulacji
Pozycja montażu	dowolny
Klasa odporności korozyjnej wg normy Festo	2 - średnie obciążenie korozyjne
Zgodność z LABS	VDMA24364-B2-L
Temperatura otoczenia	-10 degC
Waga produktu	86 g
Informacja o materiałach	Zgodność z dyrektywą RoHS
Materiał uchwytu	Stop aluminium do przeróbki plastycznej
Materiał uchwytu czujnika	Stop aluminium do przeróbki plastycznej

### DANE TECHNICZNE

Temperatura otoczenia	-10 ... 60 °C
Kąt obrotu	możliwość regulacji
Uwaga dotycząca materiałów	Zgodne z RoHS
Wielkość	20
Pozycja zabudowy	Dowolna
Klasa odporności na korozję CRC	2 – Średnia odporność na korozję
Waga produktu	86 g
Materiał uchwytu czujnika	Stop aluminium, Anodowanie
Materiał elementu ustalającego	Stop aluminium, Anodowanie
Pozycja montażowa	dowolny

Nr kat.	OT-FESTO026734
EAN-13	4052568205324

Data wygenerowania podsumowania: 07.06.2026r, g. 01:27