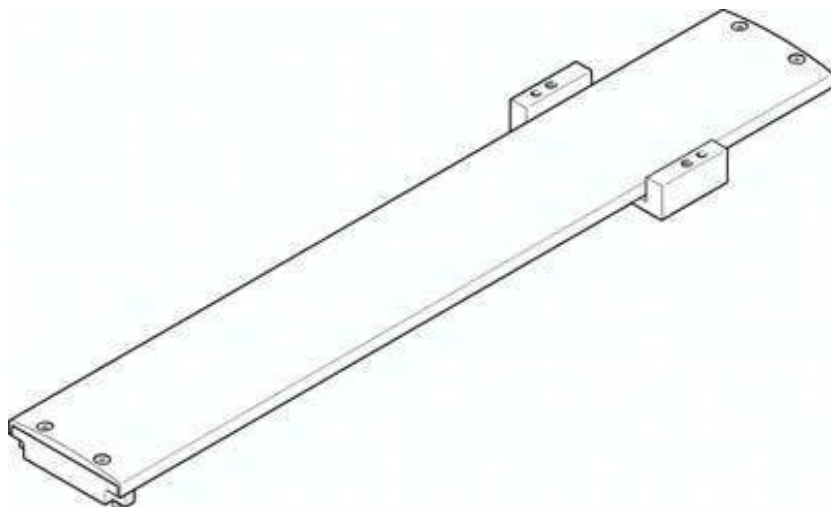




## Zespół zaślepki EASC-S1-46-540-S (562739) serii EASC - Festo



**Numer artykułu SKU:  
OT-FESTO026726**

Numer artykułu producenta:  
-----

Tylko na zamówienie

**FESTO**

## OPIS PRODUKTU

## Dane techniczne

Wielkość	46
Pozycja montażu	dowolny
Klasa odporności korozyjnej wg normy Festo	2 - średnie obciążenie korozyjne
Zgodność z LABS	VDMA24364-B2-L
Temperatura otoczenia	-10 degC
Waga produktu	1070 g
Informacja o materiałach	Zgodność z dyrektywą RoHS
Materiał profilu ochronnego	Stop aluminium do przeróbki plastycznej
Materiał płyty adaptera	Stop aluminium do przeróbki plastycznej

## DANE TECHNICZNE

Temperatura otoczenia	-10 ... 60 °C
Uwaga dotycząca materiałów	Zgodne z RoHS
Wielkość	46
Pozycja zabudowy	Dowolna
Klasa odporności na korozję CRC	2 - Średnia odporność na korozję
Waga produktu	1 070 g
Materiał profilu zakrywającego	Stop aluminium, Anodowanie
Materiał płyty adaptera	Stop aluminium, Anodowanie

Nr kat.	OT-FESTO026726
EAN-13	4052568209636

Data wygenerowania podsumowania: 05.06.2026r, g. 10:22