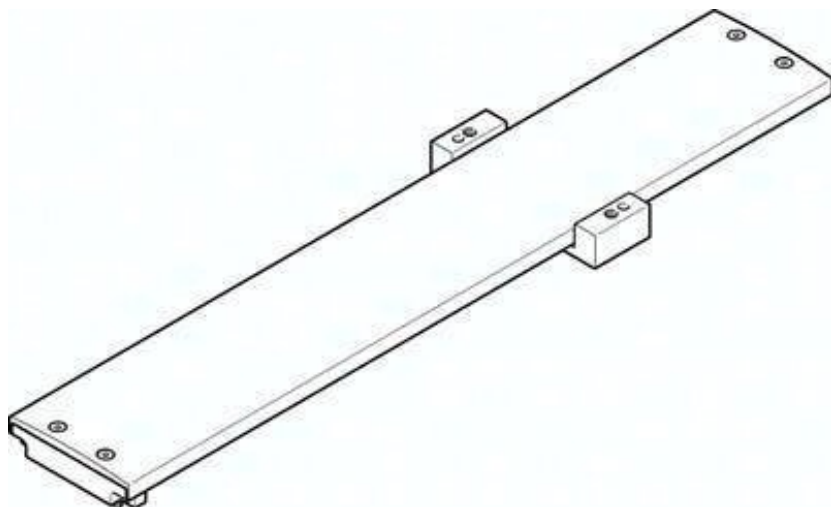




## Zespół zaślepki EASC-S1-33-330-S (562732) serii EASC - Festo



**Numer artykułu SKU:**  
**OT-FESTO027056**

Numer artykułu producenta:  
-----

Tylko na zamówienie

**FESTO**

## OPIS PRODUKTU

## Dane techniczne

Wielkość	33
Pozycja montażu	dowolny
Klasa odporności korozyjnej wg normy Festo	2 - średnie obciążenie korozyjne
Zgodność z LABS	VDMA24364-B2-L
Temperatura otoczenia	-10 degC
Waga produktu	391 g
Informacja o materiałach	Zgodność z dyrektywą RoHS
Materiał profilu ochronnego	Stop aluminium do przeróbki plastycznej
Materiał płyty adaptera	Stop aluminium do przeróbki plastycznej

## DANE TECHNICZNE

Temperatura otoczenia	-10 to 60 °C
Pozycja montażowa	dowolny
Klasa odporności na korozję KBK	2
Uwaga dotycząca materiałów	RoHS konform
Wielkość	33
Masa produktu	391 g

Nr kat.	OT-FESTO027056
EAN-13	4052568209568

Data wygenerowania podsumowania: 05.06.2026r, g. 05:57