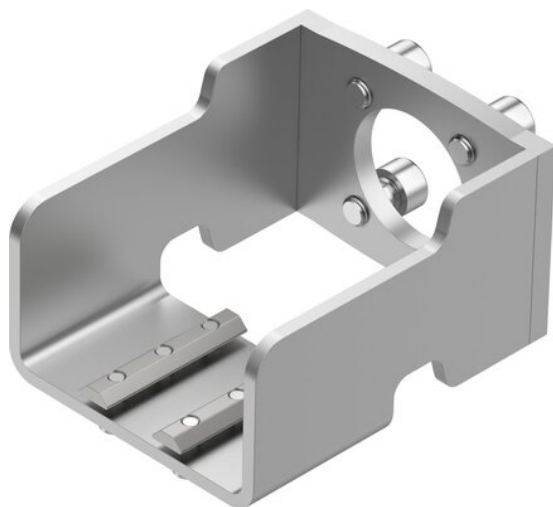




Zespół adaptera EAHA-P2-32 (5173020) serii EAHA - Festo



Numer artykułu SKU:
OT-FESTO083137

Numer artykułu producenta:

Czas wysyłki: 24-48h

FESTO

OPIS PRODUKTU

Dane techniczne

Wielkość	32
Klasa odporności korozyjnej wg normy Festo	1 - niskie obciążenie korozyjne
Zgodność z LABS	VDMA24364-B2-L
Waga produktu	165 g
Informacja o materiałach	Zgodność z dyrektywą RoHS

DANE TECHNICZNE

Waga	0,165 kg	Nr kat.	OT-FESTO083137
		EAN-13	4052568452124