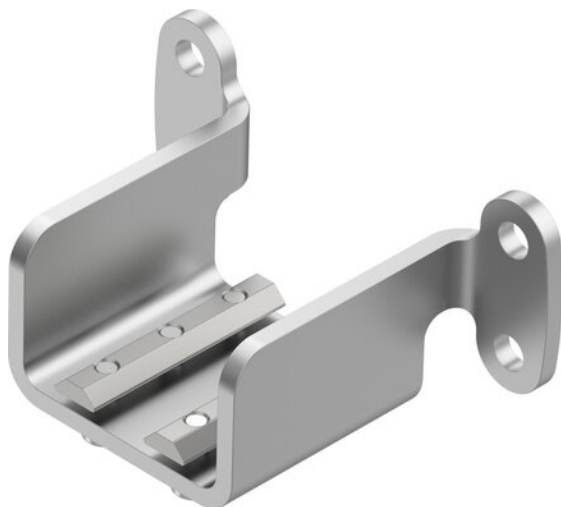




Mocowanie kołnierzowe EAHH-P2-25 (5127286) serii EAHH - Festo



Numer artykułu SKU:
OT-FESTO083097

Numer artykułu producenta:

Czas wysyłki: 24-48h

FESTO

OPIS PRODUKTU

Dane techniczne

Wielkość	25
Klasa odporności korozyjnej wg normy Festo	1 - niskie obciążenie korozyjne
Zgodność z LABS	VDMA24364-B2-L
Waga produktu	65 g
Informacja o materiałach	Zgodność z dyrektywą RoHS

DANE TECHNICZNE

Waga	0,06 kg	Nr kat.	OT-FESTO083097
		EAN-13	4052568452094