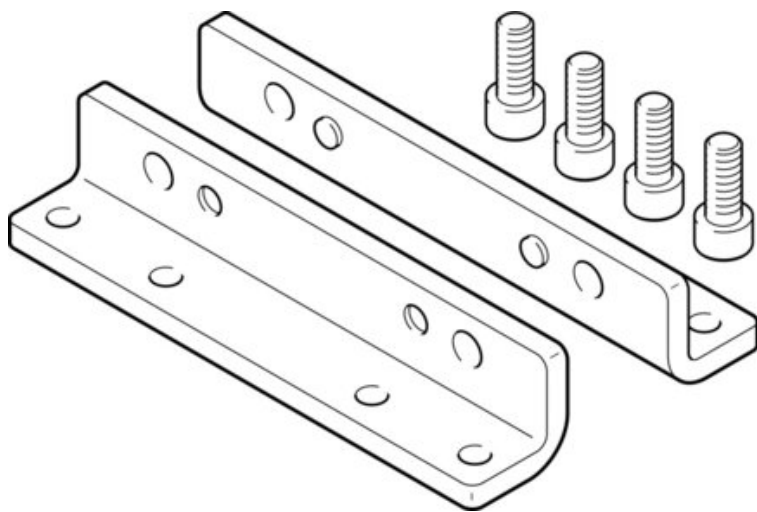




Łapy mocujące HPE-185 (558325) serii HPE - Festo



Numer artykułu SKU:
OT-FESTO027758

Numer artykułu producenta:

Tylko na zamówienie

FESTO

OPIS PRODUKTU

Dane techniczne

Klasa odporności korozyjnej wg normy Festo 1 - niskie obciążenie korozyjne

Zgodność z LABS

VDMA24364-B2-L

Waga produktu

1438 g

Informacja o materiałach

Zgodność z dyrektywą RoHS

DANE TECHNICZNE

Uwaga dotycząca materiałów	Zgodne z RoHS
Klasa odporności na korozję CRC	1 - Niska odporność na korozję
Waga produktu	1438 g

Nr kat.	OT-FESTO027758
EAN-13	4052568096861