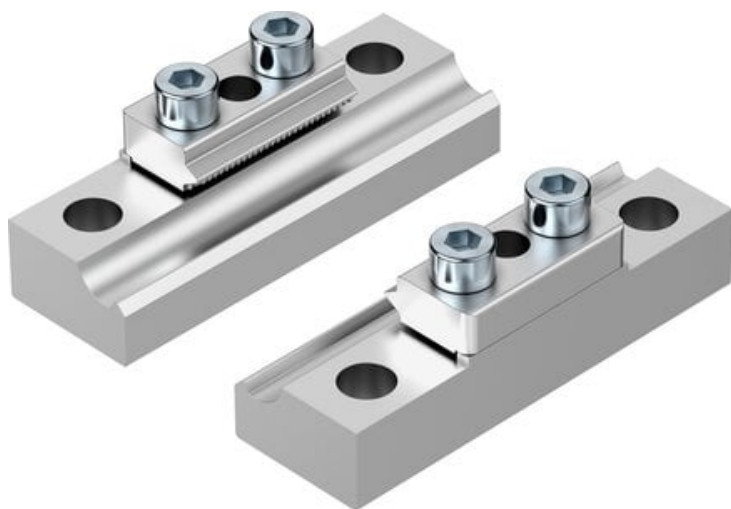




## Mocowanie profilowane EAHF-V2-32/40-P (2838839) serii EAHF - Festo



**Numer artykułu SKU:**  
**OT-FESTO058489**

Numer artykułu producenta:  
-----

Czas wysyłki: 24-48h

**FESTO**

### OPIS PRODUKTU

## Dane techniczne

Klasa odporności korozyjnej wg normy Festo

3 - silne obciążenie korozyjne

Zgodność z LABS

VDMA24364-B2-L

Przydatność do produkcji akumulatorów litowo-jonowych

Nie wolno stosować metali, w których zawartość miedzi, cynku lub niklu przekracza 5% masy. Wyjątkiem są nikiel w stali, powierzchnie niklowane chemicznie, płytki drukowane, kable, złącza elektryczne i cewki

Klasa Cleanroom

Element zamontowany statycznie, brak możliwości oceny zgodnie z normą ISO 14644-1

Waga produktu

218 g

Informacja o materiałach

Zgodność z dyrektywą RoHS

### DANE TECHNICZNE

Uwaga dotycząca materiałów	Zgodne z RoHS	Nr kat.	OT-FESTO058489
Klasa odporności na korozję CRC	3 - Wysoka odporność na korozję	EAN-13	4052568266981
Waga produktu	218 g		

Data wygenerowania podsumowania: 04.06.2026r, g. 19:52