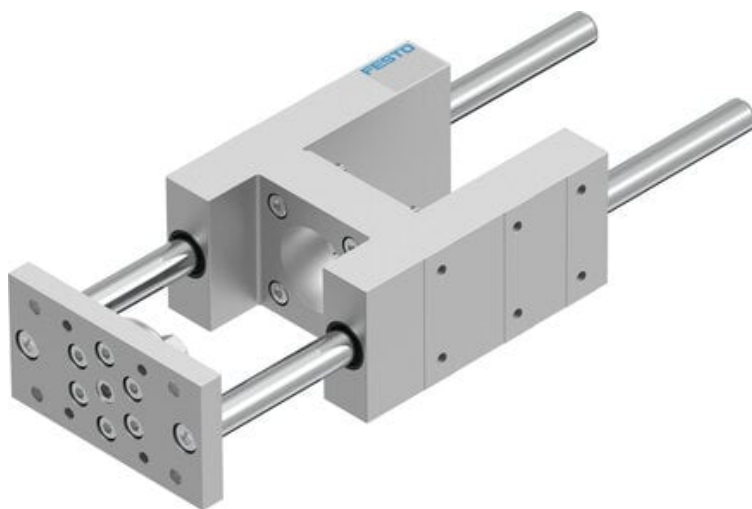




Jednostka prowadząca EAGF-V2-KF-63-200 (1725843) serii EAGF - Festo



**Numer artykułu SKU:
OT-FESTO038497**

Numer artykułu producenta:

Tylko na zamówienie

FESTO

OPIS PRODUKTU

Cicho pracujące jednostki prowadzące EAGF do siłowników elektrycznych odbierają zewnętrzne obciążenie poprzeczne i oferują dobre zabezpieczenie przed obrotem nawet w przypadku wysokich momentów.

- Do siłowników elektrycznych EPCC, EPCO i ESBF
- Do przejmowania sił i momentów pochodzących z procesu
- Wysoka dokładność prowadzenia

Dane techniczne

Wielkość	63
Skok	200 mm
Luz cofania	0 μm
Pozycja montażu	dowolny
Prowadnica	Prowadnica z łożyskami kulkowymi w obiegu zamkniętym
Konstrukcja	Prowadnica
Klasa odporności korozyjnej wg normy Festo	0 - Brak obciążenia korozyjnego
Zgodność z LABS	VDMA24364-B2-L
Temperatura otoczenia	-20 degC
Maks. siła Fy	1260 N
Maks. siła Fy statyczna	1600 N
Maks. siła Fz	1260 N

Maks. siła Fz, statyczna	1600 N
Maks. moment Mx	75 Nm
Maks. moment Mx, statyczny	95 Nm
Maks. moment My	90 Nm
Maks. moment My, statyczny	115 Nm
Maks. moment Mz	90 Nm
Maks. moment statyczny Mz	115 Nm
Siła przesunięcia	15 N
Ruchoma masa własna	3539 g
Waga produktu	6505 g
Środek ciężkości masy ruchomej przy 0 mm skoku	48 mm
Dodatkowy środek ciężkości ruchomej masy na 10 mm skoku	4.1 mm
Typ mocowania	Przy pomocy gwintu wewnętrznego
Informacja o materiałach	Zgodność z dyrektywą RoHS
Materiał elementu prowadzącego	Stal odpuszczona
Materiał obudowy	Stop aluminium do przeróbki plastycznej
Materiał płyty spinającej	Stal

DANE TECHNICZNE

Maks. siła Fz	1 260 N
Pozycja montażowa	dowolny
Dodatkowy punkt środka ciężkości przemieszczanej masy na 10 mm skoku	4.1 mm
Środek ciężkości przemieszczanej masy przy skoku 0 mm	48 mm
Materiał płyty spinającej	Stal
Materiał elementu prowadzącego	Stal ulepszana cieplnie
Siła przesunięcia	15 N
Maks. moment Mz, statyczny	115 Nm
Maks. moment My, statyczny	115 Nm
Maks. moment Mx, statyczny	95 Nm
Maks. siła statyczna Fz	1 600 N
Maks. siła statyczna Fy	1 600 N
Maks. moment Mz	90 Nm
Maks. moment My	90 Nm
Maks. moment Mx	75 Nm
Skok	200 mm
Maks. siła Fy	1 260 N
Prowadzenie	Prowadzenie na łożyskach kulkowych z zamkniętym obiegiem kulek
Waga produktu	6 505 g
Przemieszczana masa własna	3 539 g
Konstrukcja	Z przewodnikami
Klasa odporności na korozję CRC	0 – Brak odporności na korozję
Pozycja zabudowy	Dowolna
Luz rewersyjny	0 μm
Materiał obudowy	Stop aluminium, Anodowanie
Wielkość	63
Uwaga dotycząca materiałów	Nie zawierają miedzi i PTFE, Zgodne z RoHS
Sposób montażu	Przy pomocy gwintów wewnętrznych
Temperatura otoczenia	-20 ... 80 °C

Nr kat.	OT-FESTO038497
EAN-13	4052568246204