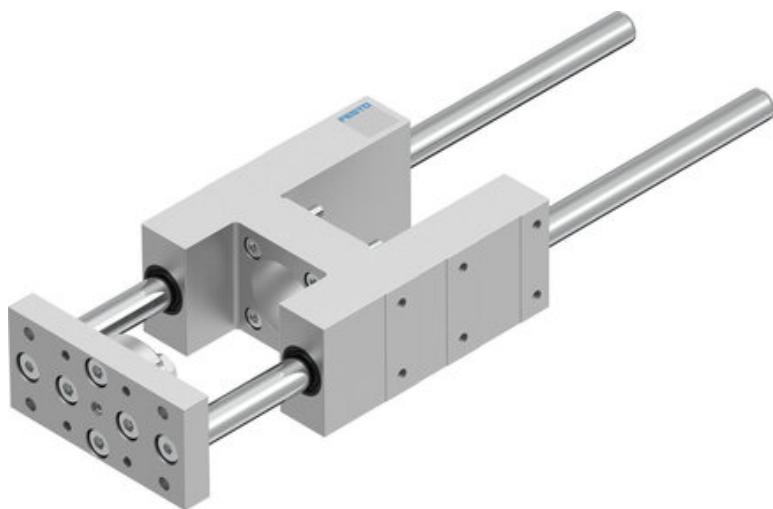




Jednostka prowadząca EAGF-V2-KF-40-200 (2782976) serii EAGF - Festo



**Numer artykułu SKU:
OT-FESTO058405**

Numer artykułu producenta:

Czas wysyłki: 24-48h

FESTO

OPIS PRODUKTU

Cicho pracujące jednostki prowadzące EAGF do siłowników elektrycznych odbierają zewnętrzne obciążenie poprzeczne i oferują dobre zabezpieczenie przed obrotem nawet w przypadku wysokich momentów.

- Do siłowników elektrycznych EPCC, EPCO i ESBF
- Do przejmowania sił i momentów pochodzących z procesu
- Wysoka dokładność prowadzenia

Dane techniczne

| | |
|--|--|
| Wielkość | 40 |
| Skok | 200 mm |
| Luz cofania | 0 μm |
| Pozycja montażu | dowolny |
| Prowadnica | Prowadnica z łożyskami kulkowymi w obiegu zamkniętym |
| Konstrukcja | Prowadnica |
| Klasa odporności korozyjnej wg normy Festo | 0 - Brak obciążenia korozyjnego |
| Zgodność z LABS | VDMA24364-B2-L |
| Temperatura otoczenia | -20 degC |
| Maks. siła Fy | 1000 N |
| Maks. siła Fy statyczna | 1260 N |
| Maks. siła Fz | 1000 N |

| | |
|---|---|
| Maks. siła Fz, statyczna | 1260 N |
| Maks. moment Mx | 44 Nm |
| Maks. moment Mx, statyczny | 55 Nm |
| Maks. moment My | 52 Nm |
| Maks. moment My, statyczny | 65 Nm |
| Maks. moment Mz | 52 Nm |
| Maks. moment statyczny Mz | 65 Nm |
| Siła przesunięcia | 15 N |
| Ruchoma masa własna | 1923 g |
| Waga produktu | 3157 g |
| Środek ciężkości masy ruchomej przy 0 mm skoku | 38 mm |
| Dodatkowy środek ciężkości ruchomej masy na 10 mm skoku | 4.2 mm |
| Typ mocowania | Przy pomocy gwintu wewnętrznego |
| Informacja o materiałach | Zgodność z dyrektywą RoHS |
| Materiał elementu prowadzącego | Stal odpuszczona |
| Materiał obudowy | Stop aluminium do przeróbki plastycznej |
| Materiał płyty spinającej | Stal |

DANE TECHNICZNE

| | |
|--|--|
| Maks. siła Fz | 1 000 N |
| Pozycja montażowa | dowolny |
| Dodatkowy punkt środka ciężkości przemieszczanej masy na 10 mm skoku | 4.2 mm |
| Środek ciężkości przemieszczanej masy przy skoku 0 mm | 38 mm |
| Materiał płyty spinającej | Stal |
| Materiał elementu prowadzącego | Stal ulepszana cieplnie |
| Siła przesunięcia | 15 N |
| Maks. moment Mz, statyczny | 65 Nm |
| Maks. moment My, statyczny | 65 Nm |
| Maks. moment Mx, statyczny | 55 Nm |
| Maks. siła statyczna Fz | 1 260 N |
| Maks. siła statyczna Fy | 1 260 N |
| Maks. moment Mz | 52 Nm |
| Maks. moment My | 52 Nm |
| Maks. moment Mx | 44 Nm |
| Skok | 200 mm |
| Maks. siła Fy | 1 000 N |
| Prowadzenie | Prowadzenie na łożyskach kulkowych z zamkniętym obiegiem kulek |
| Waga produktu | 3 157 g |
| Przemieszczana masa własna | 1 923 g |
| Konstrukcja | Z przewodnikami |
| Klasa odporności na korozję CRC | 0 – Brak odporności na korozję |
| Pozycja zabudowy | Dowolna |
| Luz rewersyjny | 0 μm |
| Materiał obudowy | Stop aluminium, Anodowanie |
| Wielkość | 40 |
| Uwaga dotycząca materiałów | Nie zawierają miedzi i PTFE, Zgodne z RoHS |
| Sposób montażu | Przy pomocy gwintów wewnętrznych |
| Temperatura otoczenia | -20 ... 80 °C |

| | |
|---------|----------------|
| Nr kat. | OT-FESTO058405 |
| EAN-13 | 4052568266233 |