



Najszersza
oferta
pneumatyki
w Polsce

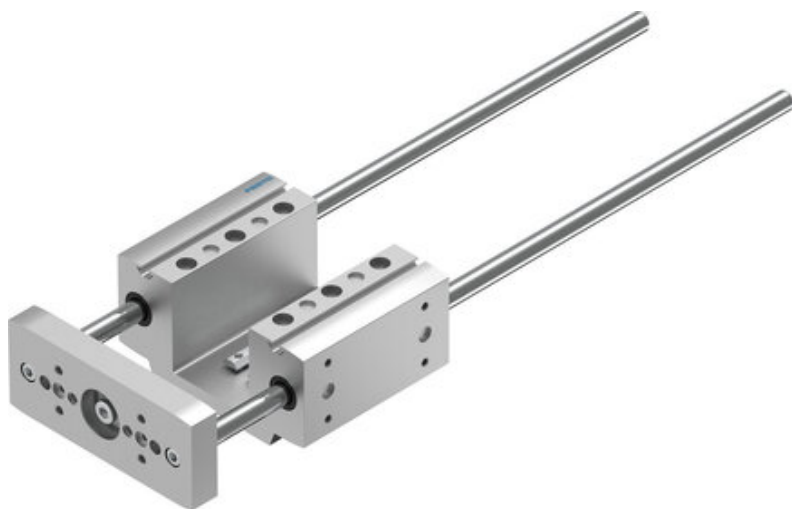


Szybka dostawa
24 h / 48 h



Biuro Obsługi Klienta
+48 71 799 45 81

Jednostka prowadząca EAGF-P1-KF-40-300 (3192963) serii EAGF - Festo



Numer artykułu SKU:
OT-FESTO058675

Numer artykułu producenta:

Czas wysyłki: 24-48h

FESTO

OPIS PRODUKTU

EAGF-P1-KF-40-300 EAGF-P1-KF-40-300 (3192963) FUEHRUNGSEINH.

DANE TECHNICZNE

Maks. moment Mz, statyczny	20 Nm
Maks. siła Fz	380 N
Maks. moment Mx	20 Nm
Maks. moment My	15 Nm
Maks. moment Mz	15 Nm
Maks. siła statyczna Fy	510 N
Maks. siła statyczna Fz	510 N
Maks. moment Mx, statyczny	27 Nm
Maks. moment My, statyczny	20 Nm
Maks. siła Fy	380 N
Maks. przyspieszenie	25 m/s ²
Siła przesunięcia	6 N
Materiał elementu prowadzącego	Stal ulepszana cieplnie, Twarde chromowanie
Materiał płyty spinającej	Stop aluminium, Anodowanie
Środek ciężkości przemieszczanej masy przy skoku 0 mm	36 mm
Dodatkowy punkt środka ciężkości przemieszczanej masy na 10 mm skoku	4,5 mm
Pozycja montażowa	dowolny
Klasa odporności na korozję CRC	1 – Niska odporność na korozję
Temperatura otoczenia	0 ... 50 °C
Sposób montażu	Przy pomocy gwintów wewnętrznych
Stopień ochrony	IP40
Uwaga dotycząca materiałów	Nie zawierają miedzi i PTFE, Zgodne z RoHS
Wielkość	40
Materiał obudowy	Stop aluminium, Anodowanie
Luz rewersyjny	0 μm
Pozycja zabudowy	Dowolna
Skok	300 mm
Przemieszczana masa własna przy 0 mm skoku	560 g
Dodatkowy współczynnik przemieszczanej masy własnej na 10 mm skoku	18 g
Ciężar podstawowy dla 0 mm skoku	1 910 g
Ciężar dodatkowy na 10 mm skoku	18 g
Konstrukcja	Z przewodnikami
Prowadzenie	Prowadzenie na łożyskach kulkowych z zamkniętym obiegiem kulek
Maks. prędkość	1 m/s

Nr kat.	OT-FESTO058675
EAN-13	4052568269050

Data wygenerowania podsumowania: 05.06.2026r, g. 03:10