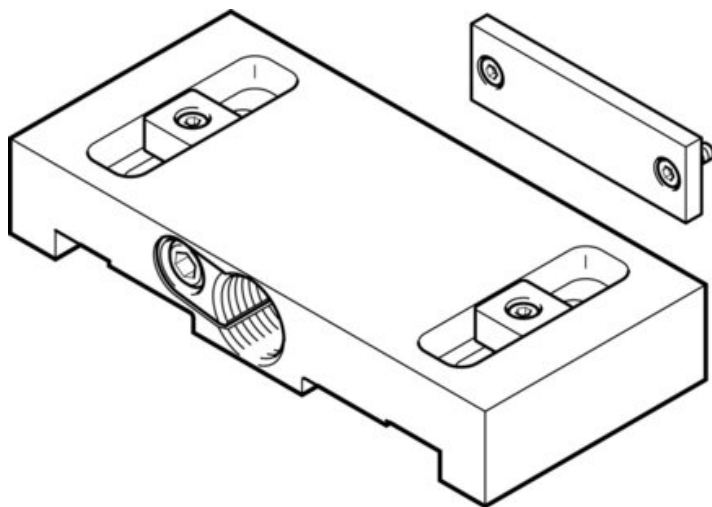




Uchwyt amortyzatora EAYH-L2-160 (1653250) serii EAYH - Festo



**Numer artykułu SKU:
OT-FESTO034626**

Numer artykułu producenta:

Tylko na zamówienie

FESTO

OPIS PRODUKTU

Dane techniczne

Wielkość	160
Klasa odporności korozyjnej wg normy Festo	1 - niskie obciążenie korozyjne
Zgodność z LABS	VDMA24364-B2-L
Waga produktu	626 g
Informacja o materiałach	Zgodność z dyrektywą RoHS
Materiał obudowy	Stop aluminium do przeróbki plastycznej

DANE TECHNICZNE

Uwaga dotycząca materiałów	zgodne z RoHS
Wielkość	160
Materiał obudowy	stop aluminium
Klasa odporności na korozję CRC	1 - Niska odporność na korozję
Waga produktu	626 g

Nr kat.	OT-FESTO034626
EAN-13	4052568244606