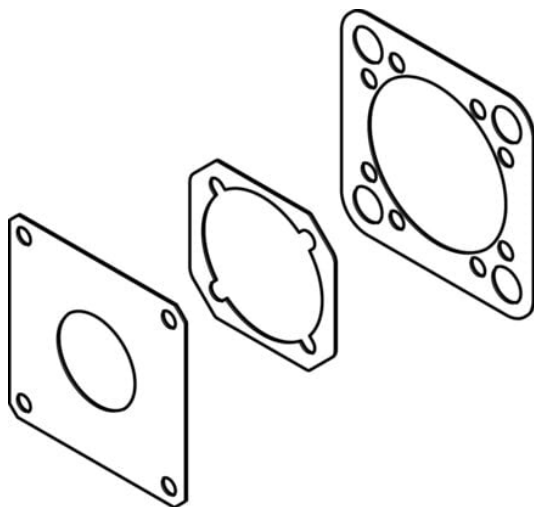




Uszczelnienie - zestaw EADS-F-D32-42A (1561527) serii EADS - Festo



Numer artykułu SKU:
OT-FESTO034369

Numer artykułu producenta:

Tylko na zamówienie

FESTO

OPIS PRODUKTU

Dane techniczne

Wielkość	32
Pozycja montażu	dowolny
Klasa odporności korozyjnej wg normy Festo	4 - wyjątkowo silne obciążenie korozyjne
Zgodność z LABS	VDMA24364-B2-L
Temperatura otoczenia	-25 degC
Informacja o materiałach	Zgodność z dyrektywą RoHS

DANE TECHNICZNE

Temperatura otoczenia	-25 ... 60 °C
Uwaga dotycząca materiałów	Zgodne z RoHS
Wielkość	32
Pozycja zabudowy	Dowolna
Klasa odporności na korozję CRC	4 - Bardzo wysoka odporność na korozję
Zgodność z PWIS	VDMA24364-B2-L
Pozycja montażowa	dowolny

Nr kat.	OT-FESTO034369
EAN-13	4052568107833