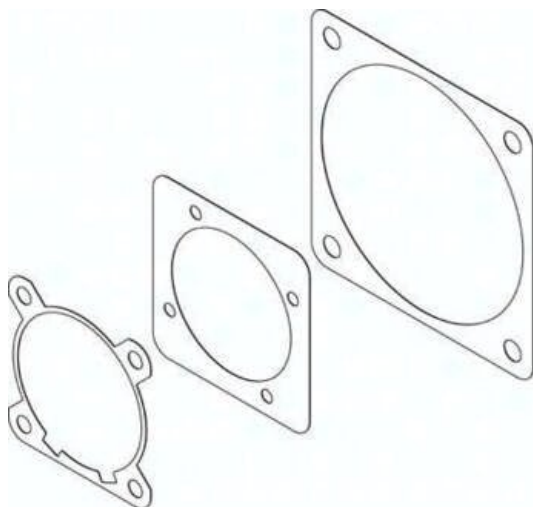




Uszczelnienie - zestaw EADS-F-D80-140A (1593671) serii EADS - Festo



**Numer artykułu SKU:
OT-FESTO039442**

Numer artykułu producenta:

Tylko na zamówienie

FESTO

OPIS PRODUKTU

Dane techniczne

Wielkość	80
Pozycja montażu	dowolny
Klasa odporności korozyjnej wg normy Festo	4 - wyjątkowo silne obciążenie korozyjne
Zgodność z LABS	VDMA24364-B2-L
Temperatura otoczenia	-25 degC
Informacja o materiałach	Zgodność z dyrektywą RoHS

DANE TECHNICZNE

Temperatura otoczenia	-25 ... 60 °C
Uwaga dotycząca materiałów	Zgodne z RoHS
Wielkość	80
Pozycja zabudowy	Dowolna
Klasa odporności na korozję CRC	4 - Bardzo wysoka odporność na korozję
Zgodność z PWIS	VDMA24364-B2-L

Nr kat.	OT-FESTO039442
EAN-13	4052568107970