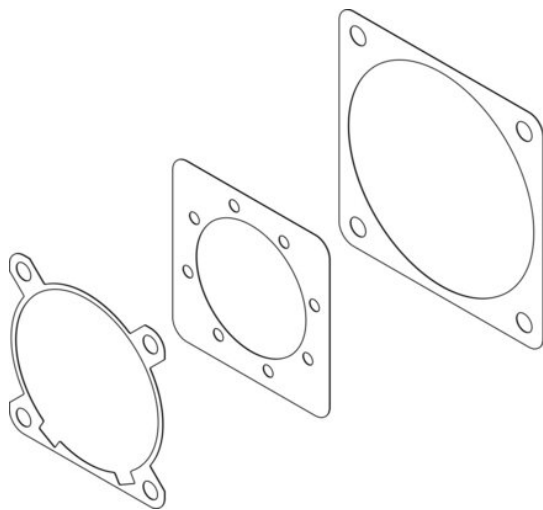




## Uszczelnienie - zestaw EADS-F-D100-140A (1593991) serii EADS - Festo



**Numer artykułu SKU:  
OT-FESTO039443**

Numer artykułu producenta:  
-----

Tylko na zamówienie

**FESTO**

### OPIS PRODUKTU

## Dane techniczne

Wielkość	100
Pozycja montażu	dowolny
Klasa odporności korozyjnej wg normy Festo	4 - wyjątkowo silne obciążenie korozyjne
Zgodność z LABS	VDMA24364-B2-L
Temperatura otoczenia	-25 degC
Informacja o materiałach	Zgodność z dyrektywą RoHS

### DANE TECHNICZNE

Temperatura otoczenia	-25 ... 60 °C
Uwaga dotycząca materiałów	Zgodne z RoHS
Wielkość	100
Pozycja zabudowy	Dowolna
Klasa odporności na korozję CRC	4 - Bardzo wysoka odporność na korozję
Zgodność z PWIS	VDMA24364-B2-L
Pozycja montażowa	dowolny

Nr kat.	OT-FESTO039443
EAN-13	4052568107987