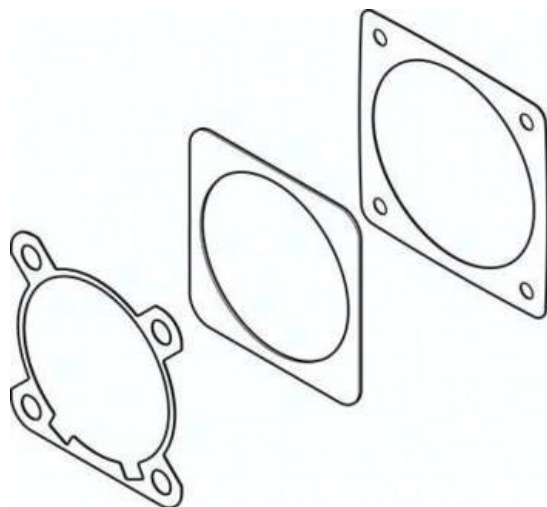




Uszczelnienie - zestaw EADS-F-D60-80P (2218523) serii EADS - Festo



**Numer artykułu SKU:
OT-FESTO039448**

Numer artykułu producenta:

Tylko na zamówienie

FESTO

OPIS PRODUKTU

Dane techniczne

| | |
|--|--|
| Wielkość | 63 |
| Pozycja montażu | dowolny |
| Klasa odporności korozyjnej wg normy Festo | 4 - wyjątkowo silne obciążenie korozyjne |
| Zgodność z LABS | VDMA24364-strefa III |
| Temperatura otoczenia | -25 degC |
| Informacja o materiałach | Zgodność z dyrektywą RoHS |

DANE TECHNICZNE

| | |
|---------------------------------|--|
| Temperatura otoczenia | -25 ... 60 °C |
| Uwaga dotycząca materiałów | Zgodne z RoHS |
| Wielkość | 63 |
| Pozycja zabudowy | Dowolna |
| Klasa odporności na korozję CRC | 4 - Bardzo wysoka odporność na korozję |
| Zgodność z PWIS | VDMA24364-Strefa III |

| | |
|---------|----------------|
| Nr kat. | OT-FESTO039448 |
| EAN-13 | 4052568109110 |