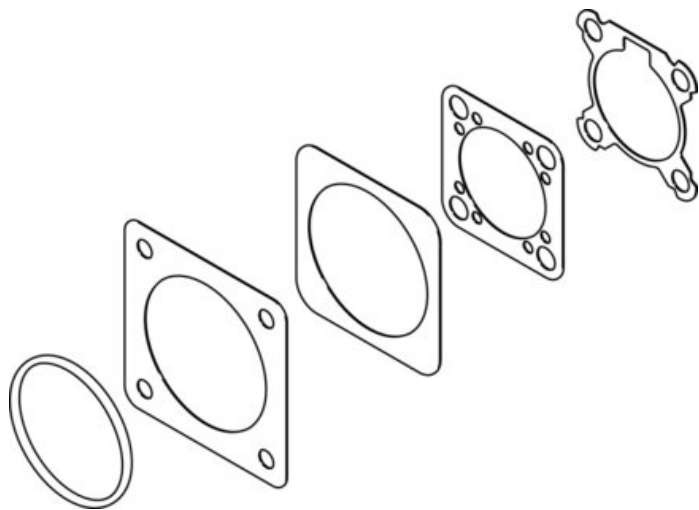




Uszczelnienie - zestaw EADS-F-D32-40G (2253500) serii EADS - Festo



**Numer artykułu SKU:
OT-FESTO067406**

Numer artykułu producenta:

Tylko na zamówienie

FESTO

OPIS PRODUKTU

Dane techniczne

Wielkość	32
Pozycja montażu	dowolny
Klasa odporności korozyjnej wg normy Festo	4 - wyjątkowo silne obciążenie korozyjne
Zgodność z LABS	VDMA24364-strefa III
Temperatura otoczenia	-25 degC
Informacja o materiałach	Zgodność z dyrektywą RoHS

DANE TECHNICZNE

Temperatura otoczenia	-25 ... 60 °C	Nr kat.	OT-FESTO067406
Uwaga dotycząca materiałów	Zgodne z RoHS	EAN-13	4052568264482
Wielkość	32		
Pozycja zabudowy	Dowolna		
Klasa odporności na korozję CRC	4 - Bardzo wysoka odporność na korozję		
Zgodność z PWIS	VDMA24364-Strefa III		
Pozycja montażowa	dowolny		