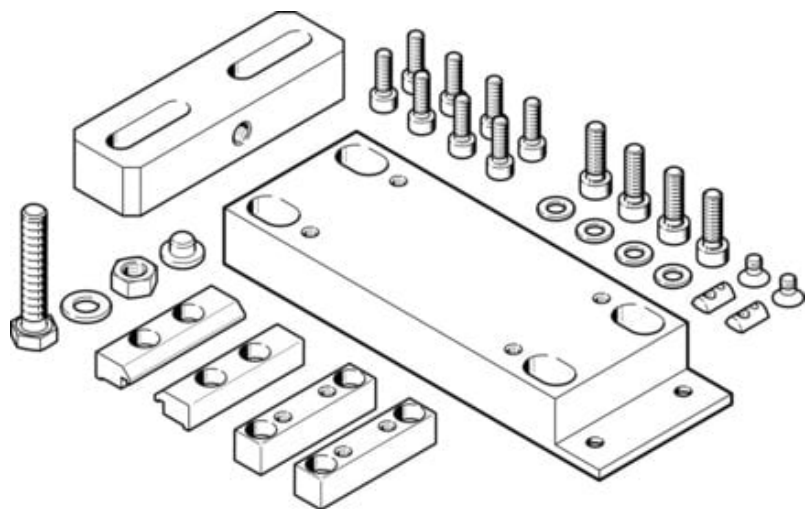




Zespół nastawczy EADC-E16-220-E14 (8047582) serii EADC - Festo



**Numer artykułu SKU:
OT-FESTO061858**

Numer artykułu producenta:

Tylko na zamówienie

FESTO

OPIS PRODUKTU

Dane techniczne

Wielkość	220
Klasa odporności korozyjnej wg normy Festo	0 - Brak obciążenia korozyjnego
Zgodność z LABS	VDMA24364-B2-L
Waga produktu	1500 g
Informacja o materiałach	Zgodność z dyrektywą RoHS

DANE TECHNICZNE

Uwaga dotycząca materiałów	Zgodne z RoHS
Wielkość	220
Klasa odporności na korozję CRC	0 - Brak odporności na korozję
Waga produktu	1500 g

Nr kat.	OT-FESTO061858
EAN-13	4052568287306