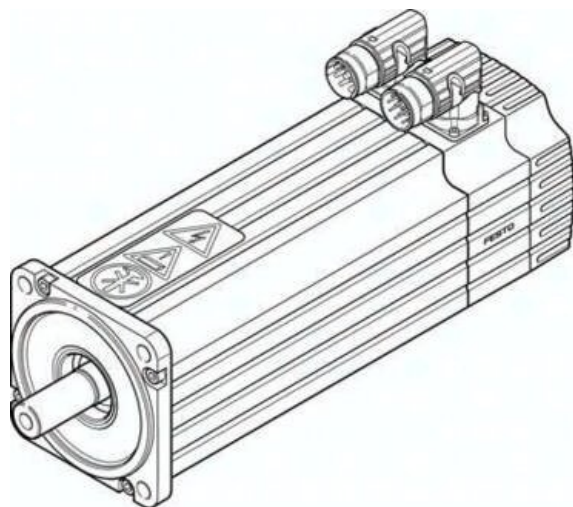




## Silnik serwo EMMS-AS-100-L-HS-RR-S1 (1562974) serii EMMS - Festo



**Numer artykułu SKU:  
OT-FESTO037982**

Numer artykułu producenta:  
-----

Tylko na zamówienie

**FESTO**

## OPIS PRODUKTU

EMMS-AS-100-L-HS-RR-S1 EMMS-AS-100-L-HS-RR-S1 (1562974) SERVOMOTOR

## DANE TECHNICZNE

Znak CE	nach EU-EMV-Richtlinienach EU-Niederspannungs-Richtlinie
Spełnia normę	IEC 60034
Znamionowe napięcie robocze (DC)	565 V
Czujnik położenia wirnika	Resolver
Klasa izolacji	F
Technologia połączeń elektrycznych	Wtyczka
Jałowy moment napędowy	10,94 Nm
Temperatura składowania	-20 bis 60 °C
Masa produktu	9.100 g
Temperatura otoczenia	-40 to 40 °C
Rodzaj ochrony	IP65
Napięcie	118,77 mVmin
Wilgotność względna	0 - 90 %
Uwaga dotycząca materiałów	RoHS konform
Moc silnika	2.360 W
Klasa	S1
Klasa odporności na korozję KBK	2

Nr kat.	OT-FESTO037982
EAN-13	4052568239930

Data wygenerowania podsumowania: 05.06.2026r, g. 08:39