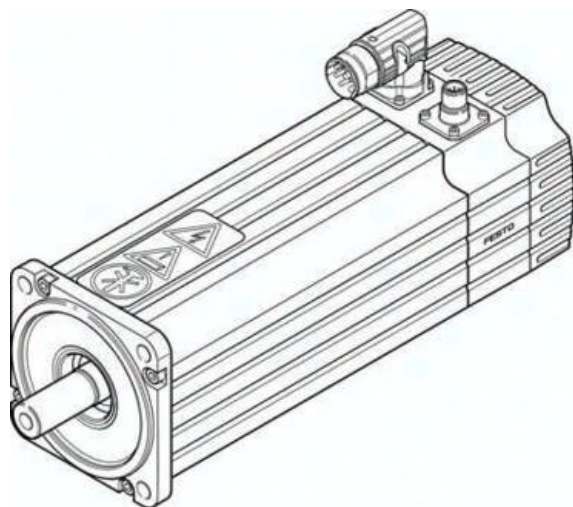




Silnik serwo EMMS-AS-100-L-HV-RM-S1 (1562995) serii EMMS - Festo



**Numer artykułu SKU:
OT-FESTO037987**

Numer artykułu producenta:

Tylko na zamówienie

FESTO

OPIS PRODUKTU

EMMS-AS-100-L-HV-RM-S1 EMMS-AS-100-L-HV-RM-S1 (1562995) SERVOMOTOR

DANE TECHNICZNE

Znak CE	nach EU-EMV-Richtlinienach EU-Niederspannungs-Richtlinie
Spełnia normę	IEC 60034
Znamionowe napięcie robocze (DC)	565 V
Czujnik położenia wirnika	Encoder absolut multi turn
Klasa izolacji	F
Technologia połączeń elektrycznych	Wtyczka
Jałowy moment napędowy	10,93 Nm
Temperatura składowania	-20 bis 60 °C
Masa produktu	8.860 g
Temperatura otoczenia	-10 to 40 °C
Rodzaj ochrony	IP65
Napięcie	98,93 mVmin
Wilgotność względna	0 - 90 %
Uwaga dotycząca materiałów	RoHS konform
Moc silnika	2.240 W
Klasa	S1
Klasa odporności na korozję KBK	2

Nr kat.	OT-FESTO037987
EAN-13	4052568240141

Data wygenerowania podsumowania: 05.06.2026r, g. 04:07