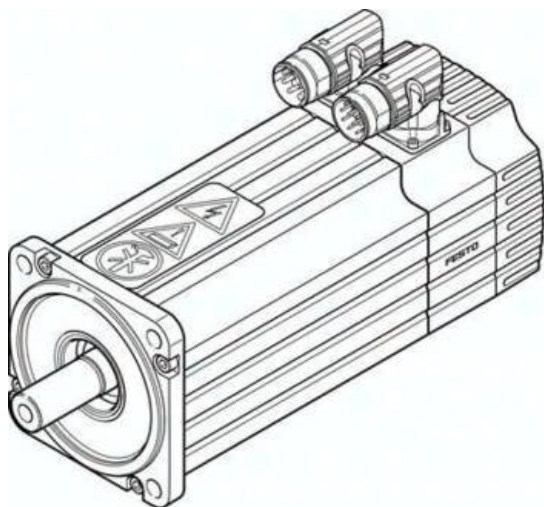




Silnik serwo EMMS-AS-100-M-HS-RRB-S1 (1562951) serii EMMS - Festo



**Numer artykułu SKU:
OT-FESTO038001**

Numer artykułu producenta:

Tylko na zamówienie

FESTO

OPIS PRODUKTU

EMMS-AS-100-M-HS-RRB-S1 EMMS-AS-100-M-HS-RRB-S1 (1562951) SERVOMOTOR

DANE TECHNICZNE

Masa produktu	7.740 g
Spełnia normę	IEC 60034
Znamionowe napięcie robocze (DC)	565 V
Czujnik położenia wirnika	Resolver
Klasa izolacji	F
Technologia połączeń elektrycznych	Wtyczka
Jałowy moment napędowy	8,01 Nm
Temperatura składowania	-20 bis 60 °C
Napięcie robocze	24 V
Temperatura otoczenia	-40 to 40 °C
Znak CE	nach EU-EMV-Richtlinienach EU-Niederspannungs-Richtlinie
Rodzaj ochrony	IP65
Napięcie	99,15 mVmin
Wilgotność względna	0 - 90 %
Uwaga dotycząca materiałów	RoHS konform
Moc silnika	2.000 W
Klasa	S1
Klasa odporności na korozję KBK	2

Nr kat.	OT-FESTO038001
EAN-13	4052568239701

Data wygenerowania podsumowania: 05.06.2026r, g. 09:54