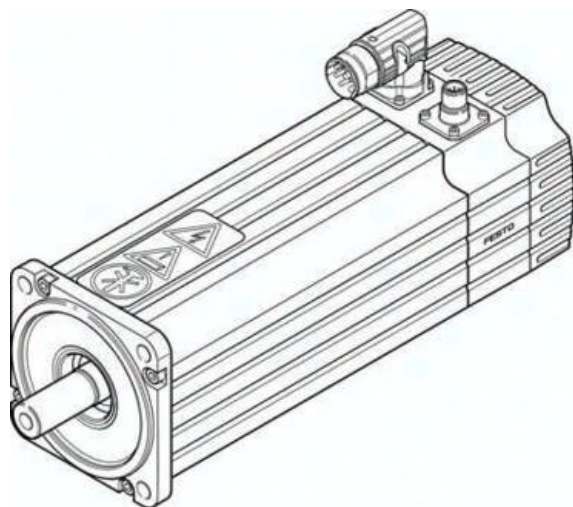




## Silnik serwo EMMS-AS-100-LK-HS-RS (1562964) serii EMMS - Festo



**Numer artykułu SKU:  
OT-FESTO038022**

Numer artykułu producenta:  
-----

Tylko na zamówienie

**FESTO**

## OPIS PRODUKTU

EMMS-AS-100-LK-HS-RS EMMS-AS-100-LK-HS-RS (1562964) SERVOMOTOR

## DANE TECHNICZNE

|                                    |  |
|------------------------------------|--|
| Znak CE                            | nach EU-EMV-Richtlinienach EU-Niederspannungs-Richtlinie |
| Spełnia normę                      | IEC 60034  |
| Znamionowe napięcie robocze (DC)   | 565 V  |
| Czujnik położenia wirnika          | Encoder absolut single turn                              |
| Klasa izolacji                     | F  |
| Technologia połączeń elektrycznych | Wtyczka  |
| Jałowy moment napędowy             | 10,94 Nm   |
| Temperatura składowania            | -20 bis 60 °C  |
| Masa produktu                      | 8,860 g  |
| Temperatura otoczenia              | -10 to 40 °C   |
| Rodzaj ochrony                     | IP54   |
| Napięcie                           | 118,77 mVmin   |
| Wilgotność względna                | 0 - 90 %   |
| Uwaga dotycząca materiałów         | RoHS konform   |
| Moc silnika                        | 2,360 W  |
| Klasa                              | S1   |
| Klasa odporności na korozję KBK    | 2  |

|         |                |
|---------|----------------|
| Nr kat. | OT-FESTO038022 |
| EAN-13  | 4052568239831  |

Data wygenerowania podsumowania: 05.06.2026r, g. 00:11