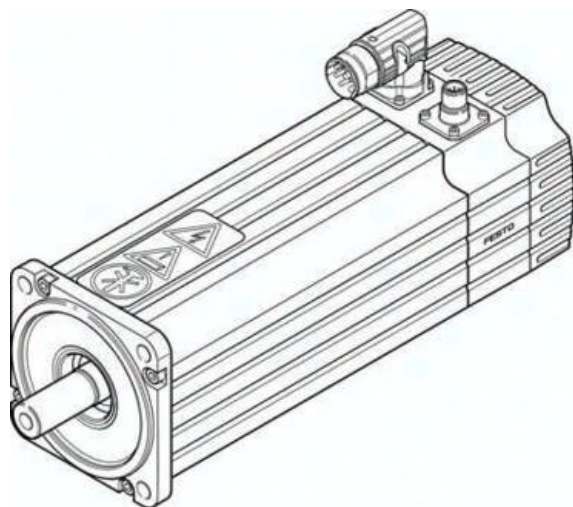




Silnik serwo EMMS-AS-100-LK-HV-RS (1562988) serii EMMS - Festo



**Numer artykułu SKU:
OT-FESTO038023**

Numer artykułu producenta:

Tylko na zamówienie

FESTO

OPIS PRODUKTU

EMMS-AS-100-LK-HV-RS EMMS-AS-100-LK-HV-RS (1562988) SERVMOTOR

DANE TECHNICZNE

Temperatura otoczenia	-10 bis 40 °C
Klasa odporności na korozję KBK	2
Klasa	S1
Moc silnika	2.240 W
Uwaga dotycząca materiałów	RoHS konform
Wilgotność względna	0 - 90 %
Napięcie	98,93 mVmin
Rodzaj ochrony	IP54
Znak CE	nach EU-EMV-Richtlinienach EU-Niederspannungs-Richtlinie
Masa produktu	8.860 g
Temperatura składowania	-20 bis 60 °C

Nr kat.	OT-FESTO038023
EAN-13	4052568240073