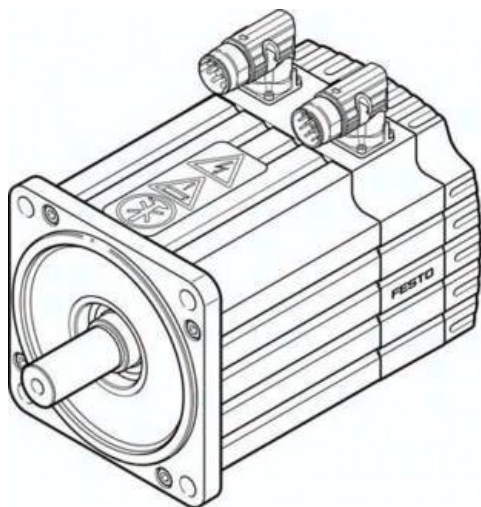




## Silnik serwo EMMS-AS-140-S-HV-RR-S1 (1574644) serii EMMS - Festo



**Numer artykułu SKU:  
OT-FESTO038053**

Numer artykułu producenta:  
-----

Tylko na zamówienie

**FESTO**

### OPIS PRODUKTU

EMMS-AS-140-S-HV-RR-S1 EMMS-AS-140-S-HV-RR-S1 (1574644) SERVOMOTOR

### DANE TECHNICZNE

Prąd szczytowy	24.4 A
Moment znamionowy	7.7 Nm
Prędkość znamionowa	3 900 1/min
Klasa pomiarowa wg EN 60034-1	S1
Monitoring temperatury	Oporność-PTC
Typ uzwojenia wyłącznika	Gwiazda wew.
Liczba par biegunów	6
Jałowy moment obrotowy	11.08 Nm
Szczytowy moment obrotowy	27 Nm
Moc znamionowa silnika	3 140 W
Znak UKCA (patrz deklaracja zgodności)	Zgodnie z przepisami Wielkiej Brytanii dotyczącymi urządzeń elektrycznych, Zgodnie z przepisami Wielkiej Brytanii dotyczącymi EMC, Zgodnie z przepisami Wielkiej Brytanii dotyczącymi RoHS
Stała silnika	1.47 Nm/A
Napięcie stałe, faza-faza	88.71 mVmin
Oporność uzwojenia faza-faza	1.6 Ohm
Indukcyjność uzwojenia faza-faza	9.01 mH
Całkowity moment bezwładności członu napędzanego	8 kgcm <sup>2</sup>
Dopuszczalne obciążenie osiowe wałka	200 N
Dopuszczalne obciążenie promieniowe wałka	780 N
MTTF, subkomponent	114 lat, encoder położenia obr.
MTTFd, subkomponent	228 lat, encoder położenia obr.
Maks. liczba obrotów	4 510 1/min
Stopień ochrony	IP65
Dopuszczenie	RCM Mark, c UL us - Recognized (OL)
Uwaga dotycząca materiałów	Zgodne z RoHS
Klasa izolacji	F
Czujnik położenia wirnika	Resolver
Zgodność z normą	IEC 60034
Klasa odporności na korozję CRC	2 - Średnia odporność na korozję
Zgodność z PWIS	VDMA24364-B2-L
Waga produktu	9 840 g
Temperatura otoczenia	-40 ... 40 °C
Temperatura przechowywania	-20 ... 60 °C
Względna wilgotność powietrza	0 - 90 %
Interfejs czujnika położenia wirnika	Sygnal analogowy SIN/COS
Zasada pomiaru czujnika położenia wirnika	Indukcyjny
Prąd znamionowy silnika	5.23 A
Znak CE (patrz deklaracja zgodności)	Wg dyrektywy EU-EMV, Wg dyrektywy EU dla niskich napięć, Zgodnie z dyrektywą EU RoHS
System przyłączy elektrycznych	Wtyczka
Napięcie nominalne DC	565 V

Nr kat.	OT-FESTO038053
EAN-13	4052568241629

Data wygenerowania podsumowania: 05.06.2026r, g. 14:39