



Najszersza
oferta
pneumatyki
w Polsce

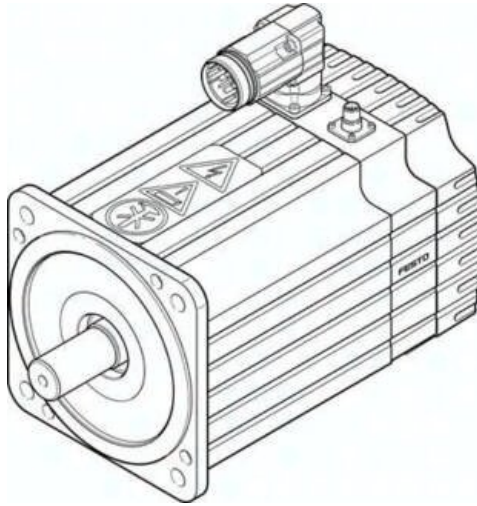


Szybka dostawa
24 h / 48 h



Biuro Obsługi Klienta
+48 71 799 45 81

Silnik serwo EMMS-AS-190-MK-HS-AMB-S1 (1584955) serii EMMS - Festo



**Numer artykułu SKU:
OT-FESTO037799**

Numer artykułu producenta:

Tylko na zamówienie

FESTO

OPIS PRODUKTU

EMMS-AS-190-MK-HS-AMB-S1 EMMS-AS-190-MK-HS-AMB-S1 (1584955) SERVOMOTOR

DANE TECHNICZNE

Całkowity moment bezwładności członu napędzanego	80.6 kgcm ²
Monitoring temperatury	Oporność-PTC
Typ uzwojenia wyłącznika	Gwiazda wew.
Liczba par biegunów	6
Jałowy moment obrotowy	38.77 Nm
Szczytowy moment obrotowy	120 Nm
Moc znamionowa silnika	6 880 W
Prąd szczytowy	88.2 A
Stała silnika	1.589 Nm/A
Napięcie stałe, faza-faza	98.6 mVmin
Oporność uzwojenia faza-faza	0.265 Ohm
Indukcyjność uzwojenia faza-faza	3.38 mH
Klasa pomiarowa wg EN 60034-1	S1
Dopuszczalne obciążenie osiowe wałka	250 N
Dopuszczalne obciążenie promieniowe wałka	1 080 N
MTTF, subkomponent	76 lat, encoder położenia obr., 4469 lat, hamulec zatrzymujący
MTTFd, subkomponent	152 lat, encoder położenia obr.
Moment trzymania hamulca	30 Nm
Napięcie robocze DC hamulca	24 V
Pobór mocy przez hamulec	17 W
Masowy moment bezwładności hamulca	3.8 kgcm ²
Cykle zadań hamulca zatrzymującego	5 milionów zadań jałowych (bez pracy tarcia!)
Efektywność energetyczna	ENEFF (CN) / Class 2
Wykonanie wałka z wpustem	DIN 6885, A 10 x 8 x 40
Względna wilgotność powietrza	0 - 90 %
Stopień ochrony	IP65
Dopuszczenie	RCM Mark, c UL us - Recognized (OL)
Uwaga dotycząca materiałów	Zgodne z RoHS
Klasa izolacji	F
Czujnik położenia wirnika	Enkoder absolutny, wieloobrotowy
Zgodność z normą	IEC 60034
Klasa odporności na korozję CRC	2 - Średnia odporność na korozję
Zgodność z PWIS	VDMA24364-B2-L
Waga produktu	27 960 g
Maks. liczba obrotów	4 060 1/min
Temperatura przechowywania	-20 ... 60 °C
Temperatura otoczenia	-10 ... 40 °C
Interfejs czujnika położenia wirnika	EnDat 22
Zasada pomiaru czujnika położenia wirnika	Indukcyjny
Nominalne napięcie robocze DC	565 V
Prąd znamionowy silnika	14.24 A
Znak CE (patrz deklaracja zgodności)	Wg dyrektywy EU-EMV, Wg dyrektywy EU dla niskich napięć, Zgodnie z dyrektywą EU RoHS
System przyłączy elektrycznych	Wtyczka
Napięcie nominalne DC	565 V
Rozdzielczość czujnika położenia wirnika	19 Bit
Znak UKCA (patrz deklaracja zgodności)	Zgodnie z przepisami Wielkiej Brytanii dotyczącymi urządzeń elektrycznych, Zgodnie z przepisami Wielkiej Brytanii dotyczącymi EMC, Zgodnie z przepisami Wielkiej Brytanii dotyczącymi RoHS
Moment znamionowy	22.63 Nm
Prędkość znamionowa	2 900 1/min

Nr kat.	OT-FESTO037799
EAN-13	4052568242855

Data wygenerowania podsumowania: 05.06.2026r, g. 10:22