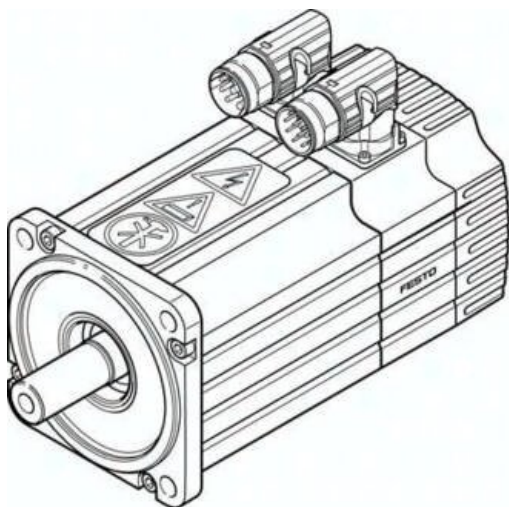




Silnik serwo EMMS-AS-100-SK-HS-RRB (1562920) serii EMMS - Festo



**Numer artykułu SKU:
OT-FESTO038069**

Numer artykułu producenta:

Tylko na zamówienie

FESTO

OPIS PRODUKTU

EMMS-AS-100-SK-HS-RRB EMMS-AS-100-SK-HS-RRB (1562920) SERVOMOTOR

DANE TECHNICZNE

Temperatura otoczenia	-40 to 40 °C
Klasa odporności na korozję KBK	2
Klasa	S1
Moc silnika	1.560 W
Uwaga dotycząca materiałów	RoHS konform
Wilgotność względna	0 - 90 %
Napięcie	59,75 mVmin
Rodzaj ochrony	IP54
Znak CE	nach EU-EMV-Richtlinienach EU-Niederspannungs-Richtlinie
Masa produktu	5.540 g
Napięcie robocze	24 V

Nr kat.	OT-FESTO038069
EAN-13	4052568239480