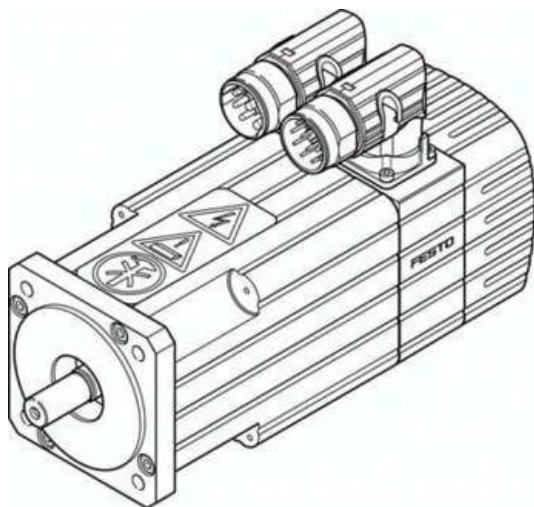




## Silnik serwo EMMS-AS-70-MK-LS-RR-S1 (1550950) serii EMMS - Festo



**Numer artykułu SKU:  
OT-FESTO038250**

Numer artykułu producenta:  
-----

Tylko na zamówienie

**FESTO**

## OPIS PRODUKTU

EMMS-AS-70-MK-LS-RR-S1 EMMS-AS-70-MK-LS-RR-S1 (1550950) SERVOMOTOR

## DANE TECHNICZNE

|                                 |  |
|---------------------------------|--|
| Temperatura otoczenia           | -40 to 40 °C   |
| Klasa odporności na korozję KBK | 2  |
| Klasa                           | S1   |
| Moc silnika                     | 1.061 W  |
| Uwaga dotycząca materiałów      | RoHS konform   |
| Wilgotność względna             | 0 - 90 %   |
| Napięcie                        | 52,20 mVmin  |
| Rodzaj ochrony                  | IP65   |
| Znak CE                         | nach EU-EMV-Richtlinienach EU-Niederspannungs-Richtlinie |
| Masa produktu                   | 2.790 g  |
| Temperatura składowania         | -20 bis 60 °C  |

|         |                |
|---------|----------------|
| Nr kat. | OT-FESTO038250 |
| EAN-13  | 4052568238841  |