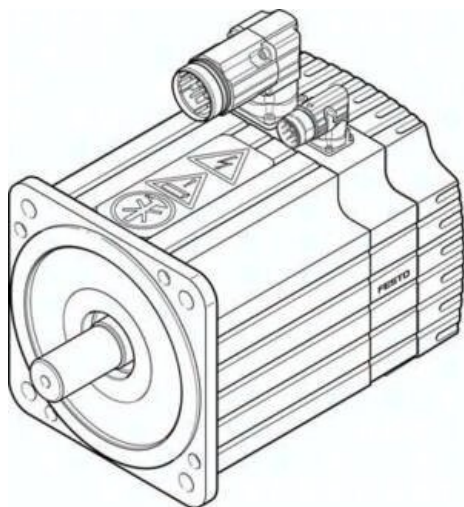




Silnik serwo EMMS-AS-190-SK-HS-ARB-S1 (1584933) serii EMMS - Festo



**Numer artykułu SKU:
OT-FESTO037812**

Numer artykułu producenta:

Tylko na zamówienie

FESTO

OPIS PRODUKTU

EMMS-AS-190-SK-HS-ARB-S1 EMMS-AS-190-SK-HS-ARB-S1 (1584933) SERVOMOTOR

DANE TECHNICZNE

| | |
|--|--|
| Całkowity moment bezwładności członu napędzanego | 55.7 kgcm ² |
| Monitoring temperatury | Oporność-PTC |
| Typ uzwojenia wyłącznika | Gwiazda wew. |
| Liczba par biegunów | 6 |
| Jałowy moment obrotowy | 26.2 Nm |
| Szczytowy moment obrotowy | 80 Nm |
| Moc znamionowa silnika | 5 490 W |
| Prąd szczytowy | 77.2 A |
| Stała silnika | 1.211 Nm/A |
| Napięcie stałe, faza-faza | 75.4 mVmin |
| Oporność uzwojenia faza-faza | 0.283 Ohm |
| Indukcyjność uzwojenia faza-faza | 3.07 mH |
| Klasa pomiarowa wg EN 60034-1 | S1 |
| Dopuszczalne obciążenie osiowe wałka | 250 N |
| Dopuszczalne obciążenie promieniowe wałka | 940 N |
| MTTF, subkomponent | 114 lat, encoder położenia obr., 4469 lat, hamulec zatrzymujący |
| MTTFd, subkomponent | 228 lat, encoder położenia obr. |
| Moment trzymania hamulca | 30 Nm |
| Napięcie robocze DC hamulca | 24 V |
| Pobór mocy przez hamulec | 17 W |
| Masowy moment bezwładności hamulca | 3.6 kgcm ² |
| Cykle zadziałań hamulca zatrzymującego | 5 milionów zadziałań jałowych (bez pracy tarcia!) |
| Efektywność energetyczna | ENEFF (CN) / Class 2 |
| Wykonanie wałka w wpustem | DIN 6885, A 10 x 8 x 40 |
| Względna wilgotność powietrza | 0 - 90 % |
| Stopień ochrony | IP65 |
| Dopuszczenie | RCM Mark, c UL us - Recognized (OL) |
| Uwaga dotycząca materiałów | Zgodne z RoHS |
| Klasa izolacji | F |
| Czujnik położenia wirnika | Resolver |
| Zgodność z normą | IEC 60034 |
| Klasa odporności na korozję CRC | 2 - Średnia odporność na korozję |
| Zgodność z PWIS | VDMA24364-B2-L |
| Waga produktu | 22 200 g |
| Maks. liczba obrotów | 5 300 1/min |
| Temperatura przechowywania | -20 ... 60 °C |
| Temperatura otoczenia | -10 ... 40 °C |
| Interfejs czujnika położenia wirnika | Sygnal analogowy SIN/COS |
| Zasada pomiaru czujnika położenia wirnika | Indukcyjny |
| Nominalne napięcie robocze DC | 565 V |
| Prąd znamionowy silnika | 14.43 A |
| Znak CE (patrz deklaracja zgodności) | Wg dyrektywy EU-EMV, Wg dyrektywy EU dla niskich napięć, Zgodnie z dyrektywą EU RoHS |
| System przyłączy elektrycznych | Wtyczka |
| Napięcie nominalne DC | 565 V |
| Znak UKCA (patrz deklaracja zgodności) | Zgodnie z przepisami Wielkiej Brytanii dotyczącymi urządzeń elektrycznych, Zgodnie z przepisami Wielkiej Brytanii dotyczącymi EMC, Zgodnie z przepisami Wielkiej Brytanii dotyczącymi RoHS |
| Moment znamionowy | 17.47 Nm |
| Prędkość znamionowa | 3 000 1/min |

| | |
|---------|----------------|
| Nr kat. | OT-FESTO037812 |
| EAN-13 | 4052568242633 |

Data wygenerowania podsumowania: 05.06.2026r, g. 23:04