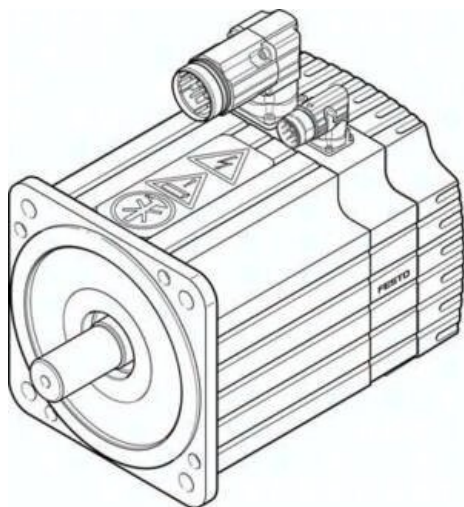




Silnik serwo EMMS-AS-190-S-HS-ARB-S1 (1584927) serii EMMS - Festo



**Numer artykułu SKU:
OT-FESTO037814**

Numer artykułu producenta:

Tylko na zamówienie

FESTO

OPIS PRODUKTU

EMMS-AS-190-S-HS-ARB-S1 EMMS-AS-190-S-HS-ARB-S1 (1584927) SERVOMOTOR

DANE TECHNICZNE

Całkowity moment bezwładności członu napędzanego	55.7 kgcm ²
Monitoring temperatury	Oporność-PTC
Typ uzwojenia wyłączeni	Gwiazda wew.
Liczba par biegunów	6
Jałowy moment obrotowy	26.2 Nm
Szczytowy moment obrotowy	80 Nm
Moc znamionowa silnika	5 490 W
Prąd szczytowy	77.2 A
Stała silnika	1.211 Nm/A
Napięcie stałe, faza-faza	75.4 mVmin
Oporność uzwojenia faza-faza	0.283 Ohm
Indukcyjność uzwojenia faza-faza	3.07 mH
Klasa pomiarowa wg EN 60034-1	S1
Dopuszczalne obciążenie osiowe wałka	250 N
Dopuszczalne obciążenie promieniowe wałka	940 N
MTTF, subkomponent	114 lat, encoder położenia obr., 4469 lat, hamulec zatrzymujący
MTTFd, subkomponent	228 lat, encoder położenia obr.
Moment trzymania hamulca	30 Nm
Napięcie robocze DC hamulca	24 V
Pobór mocy przez hamulec	17 W
Masowy moment bezwładności hamulca	3.6 kgcm ²
Cykle zadziałań hamulca zatrzymującego	5 milionów zdarzeń jałowych (bez pracy tarcia!)
Efektywność energetyczna	ENEFF (CN) / Class 2
Względna wilgotność powietrza	0 - 90 %
Stopień ochrony	IP65
Dopuszczenie	RCM Mark, c UL us - Recognized (OL)
Uwaga dotycząca materiałów	Zgodne z RoHS
Klasa izolacji	F
Czujnik położenia wirnika	Resolver
Zgodność z normą	IEC 60034
Klasa odporności na korozję CRC	2 - Średnia odporność na korozję
Zgodność z PWIS	VDMA24364-B2-L
Waga produktu	22 200 g
Maks. liczba obrotów	5 300 1/min
Temperatura przechowywania	-20 ... 60 °C
Temperatura otoczenia	-10 ... 40 °C
Interfejs czujnika położenia wirnika	Sygnał analogowy SIN/COS
Zasada pomiaru czujnika położenia wirnika	Indukcyjny
Nominalne napięcie robocze DC	565 V
Prąd znamionowy silnika	14.43 A
Znak CE (patrz deklaracja zgodności)	Wg dyrektywy EU-EMV, Wg dyrektywy EU dla niskich napięć, Zgodnie z dyrektywą EU RoHS
System przyłączy elektrycznych	Wtyczka
Napięcie nominalne DC	565 V
Znak UKCA (patrz deklaracja zgodności)	Zgodnie z przepisami Wielkiej Brytanii dotyczącymi urządzeń elektrycznych, Zgodnie z przepisami Wielkiej Brytanii dotyczącymi EMC, Zgodnie z przepisami Wielkiej Brytanii dotyczącymi RoHS
Moment znamionowy	17.47 Nm
Prędkość znamionowa	3 000 1/min

Nr kat.	OT-FESTO037814
EAN-13	4052568242572