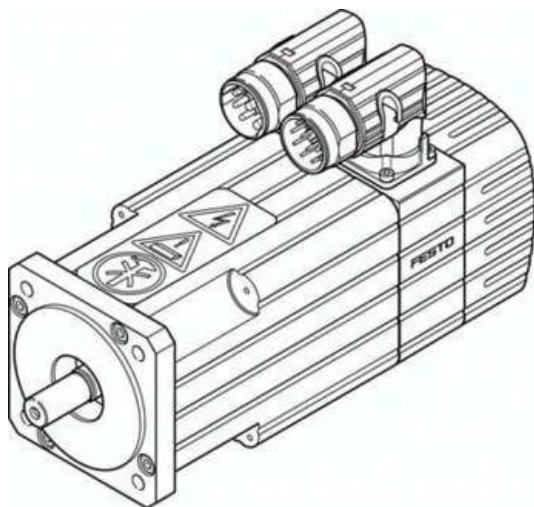




Silnik serwo EMMS-AS-70-M-HV-RRB-S1 (1704824) serii EMMS - Festo



**Numer artykułu SKU:
OT-FESTO038135**

Numer artykułu producenta:

Tylko na zamówienie

FESTO

OPIS PRODUKTU

EMMS-AS-70-M-HV-RRB-S1 EMMS-AS-70-M-HV-RRB-S1 (1704824) SERVOMOTOR

DANE TECHNICZNE

Temperatura otoczenia	-40 to 40 °C
Klasa odporności na korozję KBK	2
Klasa	S1
Moc silnika	1.146 W
Uwaga dotycząca materiałów	RoHS konform
Wilgotność względna	0 - 90 %
Napięcie	71,83 mVmin
Rodzaj ochrony	IP65
Znak CE	nach EU-EMV-Richtlinienach EU-Niederspannungs-Richtlinie
Masa produktu	2.990 g
Napięcie robocze	24 V
Temperatura składowania	-20 bis 60 °C
Jałowy moment napędowy	2,52 Nm
Technologia połączeń elektrycznych	Wtyczka

Nr kat.	OT-FESTO038135
EAN-13	4052568245993

Data wygenerowania podsumowania: 05.06.2026r, g. 14:25