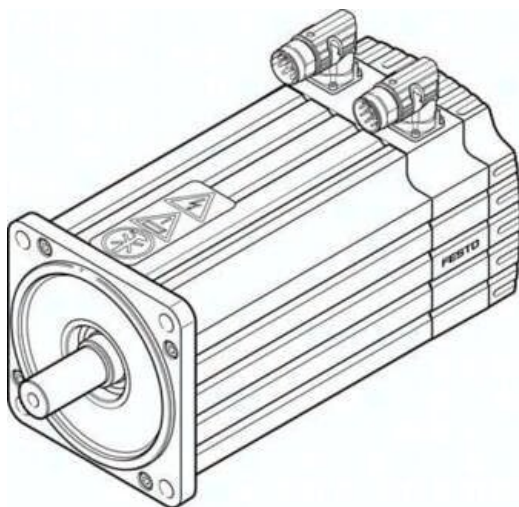




Silnik serwo EMMS-AS-140-LK-HS-RRB (1574663) serii EMMS - Festo



**Numer artykułu SKU:
OT-FESTO037864**

Numer artykułu producenta:

Tylko na zamówienie

FESTO

OPIS PRODUKTU

EMMS-AS-140-LK-HS-RRB EMMS-AS-140-LK-HS-RRB (1574663) SERVOMOTOR

DANE TECHNICZNE

| | |
|--|--|
| Dopuszczalne obciążenie osiowe wałka | 200 N |
| Typ uzwojenia wyłącznika | Gwiazda wew. |
| Liczba par biegunów | 6 |
| Jałowy moment obrotowy | 25.6 Nm |
| Szczytowy moment obrotowy | 48.8 Nm |
| Moc znamionowa silnika | 4 420 W |
| Prąd szczytowy | 20 A |
| Stała silnika | 2.72 Nm/A |
| Napięcie stałe, faza-faza | 162.39 mVmin |
| Oporność uzwojenia faza-faza | 1.41 Ohm |
| Indukcyjność uzwojenia faza-faza | 13.44 mH |
| Całkowity moment bezwładności członu napędzanego | 19.4 kgcm ² |
| Monitoring temperatury | Oporność-PTC |
| Dopuszczalne obciążenie promieniowe wałka | 1 060 N |
| MTTF, subkomponent | 114 lat, encoder położenia obr., 4469 lat, hamulec zatrzymujący |
| MTTFd, subkomponent | 228 lat, encoder położenia obr. |
| Moment trzymania hamulca | 18 Nm |
| Napięcie robocze DC hamulca | 24 V |
| Pobór mocy przez hamulec | 15.6 W |
| Masowy moment bezwładności hamulca | 1 kgcm ² |
| Cykle zadziałań hamulca zatrzymującego | 5 milionów zdarzeń jałowych (bez pracy tarcia!) |
| Efektywność energetyczna | ENEFF (CN) / Class 2 |
| Wykonanie wałka z wpustem | DIN 6885, A 8 x 7 x 40 |
| Względna wilgotność powietrza | 0 - 90 % |
| Stopień ochrony | IP54 |
| Dopuszczenie | RCM Mark, c UL us - Recognized (OL) |
| Uwaga dotycząca materiałów | Zgodne z RoHS |
| Klasa izolacji | F |
| Czujnik położenia wirnika | Resolver |
| Zgodność z normą | IEC 60034 |
| Klasa odporności na korozję CRC | 2 - Średnia odporność na korozję |
| Zgodność z PWIS | VDMA24364-B2-L |
| Waga produktu | 17 240 g |
| Maks. liczba obrotów | 2 460 1/min |
| Temperatura przechowywania | -20 ... 60 °C |
| Temperatura otoczenia | -40 ... 40 °C |
| Interfejs czujnika położenia wirnika | Sygnal analogowy SIN/COS |
| Zasada pomiaru czujnika położenia wirnika | Indukcyjny |
| Prąd znamionowy silnika | 7.8 A |
| Znak CE (patrz deklaracja zgodności) | Wg dyrektywy EU-EMV, Wg dyrektywy EU dla niskich napięć, Zgodnie z dyrektywą EU RoHS |
| System przyłączy elektrycznych | Wtyczka |
| Napięcie nominalne DC | 565 V |
| Znak UKCA (patrz deklaracja zgodności) | Zgodnie z przepisami Wielkiej Brytanii dotyczącymi urządzeń elektrycznych, Zgodnie z przepisami Wielkiej Brytanii dotyczącymi EMC, Zgodnie z przepisami Wielkiej Brytanii dotyczącymi RoHS |
| Moment znamionowy | 21.12 Nm |
| Prędkość znamionowa | 2 000 1/min |
| Klasa pomiarowa wg EN 60034-1 | S1 |

| | |
|---------|----------------|
| Nr kat. | OT-FESTO037864 |
| EAN-13 | 4052568241735 |