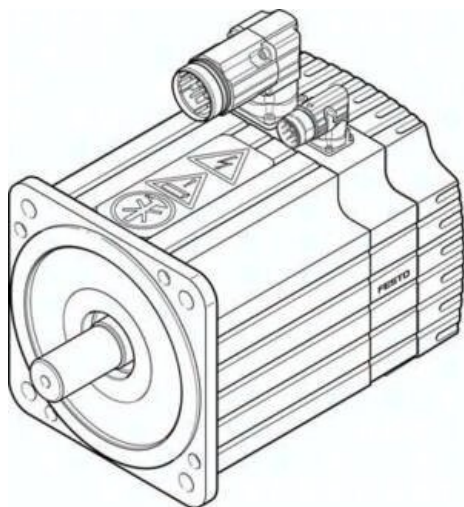




Silnik serwo EMMS-AS-190-SK-HS-AR (1584919) serii EMMS - Festo



**Numer artykułu SKU:
OT-FESTO037866**

Numer artykułu producenta:

Tylko na zamówienie

FESTO

OPIS PRODUKTU

EMMS-AS-190-SK-HS-AR EMMS-AS-190-SK-HS-AR (1584919) SERVOMOTOR

DANE TECHNICZNE

Napięcie stałe, faza-faza	75.4 mVmin
Prędkość znamionowa	3 000 1/min
Klasa pomiarowa wg EN 60034-1	S1
Monitoring temperatury	Oporność-PTC
Typ uzwojenia wyłącznika	Gwiazda wew.
Liczba par biegunów	6
Jałowy moment obrotowy	26.2 Nm
Szczytowy moment obrotowy	80 Nm
Moc znamionowa silnika	5 490 W
Prąd szczytowy	77.2 A
Stała silnika	1.211 Nm/A
Moment znamionowy	17.47 Nm
Oporność uzwojenia faza-faza	0.283 Ohm
Indukcyjność uzwojenia faza-faza	3.07 mH
Całkowity moment bezwładności członu napędzanego	52.1 kgcm ²
Dopuszczalne obciążenie osiowe wałka	250 N
Dopuszczalne obciążenie promieniowe wałka	940 N
MTTF, subkomponent	114 lat, encoder położenia obr.
MTTFd, subkomponent	228 lat, encoder położenia obr.
Efektywność energetyczna	ENEFF (CN) / Class 2
Wykonanie wałka z wpustem	DIN 6885, A 10 x 8 x 40
Temperatura przechowywania	-20 ... 60 °C
Stopień ochrony	IP54
Dopuszczenie	RCM Mark, c UL us - Recognized (OL)
Uwaga dotycząca materiałów	Zgodne z RoHS
Klasa izolacji	F
Czujnik położenia wirnika	Resolver
Zgodność z normą	IEC 60034
Klasa odporności na korozję CRC	2 – Średnia odporność na korozję
Zgodność z PWIS	VDMA24364-B2-L
Waga produktu	21 100 g
Maks. liczba obrotów	5 300 1/min
Temperatura otoczenia	-10 ... 40 °C
Względna wilgotność powietrza	0 - 90 %
Interfejs czujnika położenia wirnika	Sygnal analogowy SIN/COS
Zasada pomiaru czujnika położenia wirnika	Indukcyjny
Nominalne napięcie robocze DC	565 V
Prąd znamionowy silnika	14.43 A
Znak CE (patrz deklaracja zgodności)	Wg dyrektywy EU-EMV, Wg dyrektywy EU dla niskich napięć, Zgodnie z dyrektywą EU RoHS
System przyłączy elektrycznych	Wtyczka
Napięcie nominalne DC	565 V
Znak UKCA (patrz deklaracja zgodności)	Zgodnie z przepisami Wielkiej Brytanii dotyczącymi urządzeń elektrycznych, Zgodnie z przepisami Wielkiej Brytanii dotyczącymi EMC, Zgodnie z przepisami Wielkiej Brytanii dotyczącymi RoHS

Nr kat.	OT-FESTO037866
EAN-13	4052568242503

Data wygenerowania podsumowania: 05.06.2026r, g. 05:46