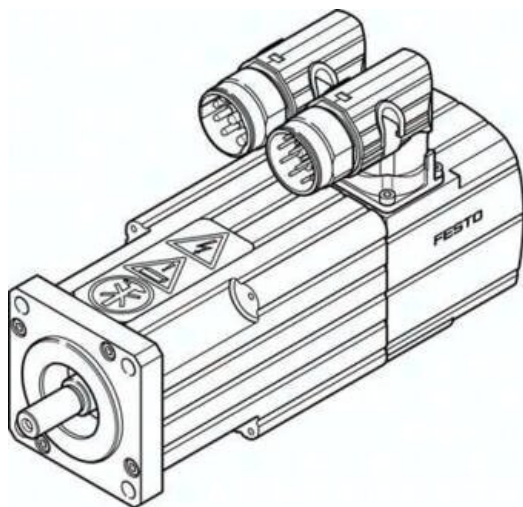




Silnik serwo EMMS-AS-55-MK-LS-RRB (1569795) serii EMMS - Festo



**Numer artykułu SKU:
OT-FESTO038140**

Numer artykułu producenta:

Tylko na zamówienie

FESTO

OPIS PRODUKTU

EMMS-AS-55-MK-LS-RRB EMMS-AS-55-MK-LS-RRB (1569795) SERVOMOTOR

DANE TECHNICZNE

Temperatura otoczenia	-10 to 40 °C
Klasa odporności na korozję KBK	2
Klasa	S1
Moc silnika	461 W
Uwaga dotycząca materiałów	RoHS konform
Wilgotność względna	0 - 90 %
Napięcie	34,73 mVmin
Rodzaj ochrony	IP54
Znak CE	nach EU-EMV-Richtlinienach EU-Niederspannungs-Richtlinie
Masa produktu	1.620 g
Napięcie robocze	24 V
Temperatura składowania	-20 bis 60 °C
Jałowy moment napędowy	0,97 Nm
Technologia połączeń elektrycznych	Wtyczka
Klasa izolacji	F

Nr kat.	OT-FESTO038140
EAN-13	4052568240899

Data wygenerowania podsumowania: 05.06.2026r, g. 04:26