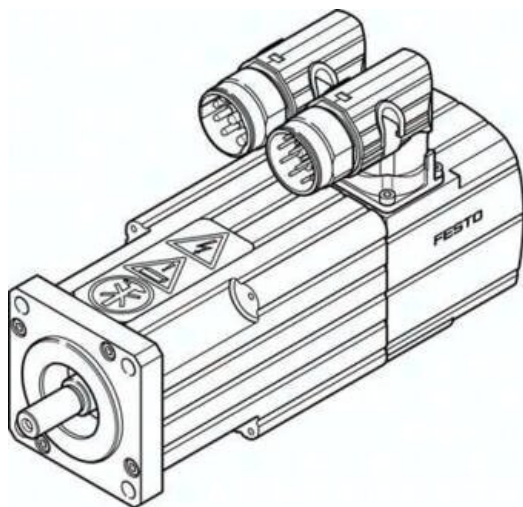




Silnik serwo EMMS-AS-55-MK-HS-RRB (1569820) serii EMMS - Festo



**Numer artykułu SKU:
OT-FESTO038141**

Numer artykułu producenta:

Tylko na zamówienie

FESTO

OPIS PRODUKTU

EMMS-AS-55-MK-HS-RRB EMMS-AS-55-MK-HS-RRB (1569820) SERVOMOTOR

DANE TECHNICZNE

Temperatura otoczenia	-10 to 40 °C
Klasa odporności na korozję KBK	2
Klasa	S1
Moc silnika	470 W
Uwaga dotycząca materiałów	RoHS konform
Wilgotność względna	0 - 90 %
Napięcie	51,54 mVmin
Rodzaj ochrony	IP54
Znak CE	nach EU-EMV-Richtlinienach EU-Niederspannungs-Richtlinie
Masa produktu	1.620 g
Napięcie robocze	24 V
Temperatura składowania	-20 bis 60 °C
Jałowy moment napędowy	0,99 Nm
Technologia połączeń elektrycznych	Wtyczka

Nr kat.	OT-FESTO038141
EAN-13	4052568241131

Data wygenerowania podsumowania: 05.06.2026r, g. 01:27