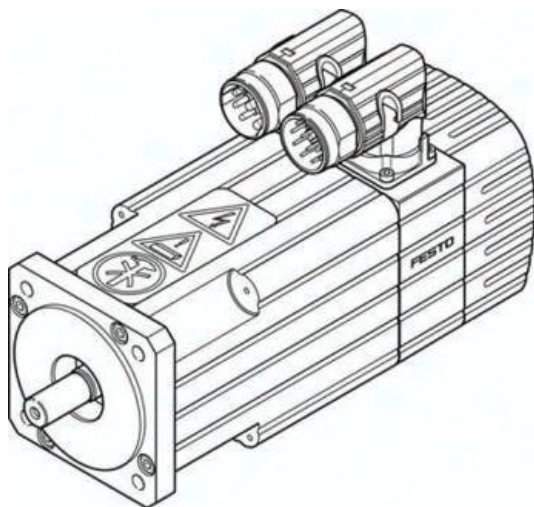




## Silnik serwo EMMS-AS-70-MK-HS-RRB (1550987) serii EMMS - Festo



**Numer artykułu SKU:  
OT-FESTO038144**

Numer artykułu producenta:  
-----

Tylko na zamówienie

**FESTO**

## OPIS PRODUKTU

EMMS-AS-70-MK-HS-RRB EMMS-AS-70-MK-HS-RRB (1550987) SERVOMOTOR

## DANE TECHNICZNE

Masa produktu	2.990 g
Spełnia normę	IEC 60034
Znamionowe napięcie robocze (DC)	565 V
Czujnik położenia wirnika	Resolver
Klasa izolacji	F
Technologia połączeń elektrycznych	Wtyczka
Jałowy moment napędowy	2,53 Nm
Temperatura składowania	-20 bis 60 °C
Napięcie robocze	24 V
Temperatura otoczenia	-40 to 40 °C
Znak CE	nach EU-EMV-Richtlinienach EU-Niederspannungs-Richtlinie
Rodzaj ochrony	IP54
Napięcie	80,49 mVmin
Wilgotność względna	0 - 90 %
Uwaga dotycząca materiałów	RoHS konform
Moc silnika	1.044 W
Klasa	S1
Klasa odporności na korozję KBK	2

Nr kat.	OT-FESTO038144
EAN-13	4052568239213

Data wygenerowania podsumowania: 05.06.2026r, g. 11:56