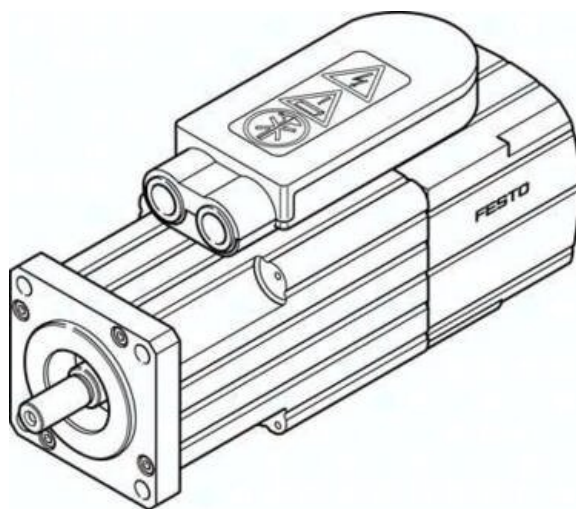




## Silnik serwo EMMS-AS-55-MK-HS-TM (1569816) serii EMMS - Festo



**Numer artykułu SKU:  
OT-FESTO038309**

Numer artykułu producenta:  
-----

Tylko na zamówienie

**FESTO**

## OPIS PRODUKTU

EMMS-AS-55-MK-HS-TM EMMS-AS-55-MK-HS-TM (1569816) SERVMOTOR

## DANE TECHNICZNE

Temperatura otoczenia	-10 to 40 °C
Klasa odporności na korozję KBK	2
Klasa	S1
Moc silnika	470 W
Uwaga dotycząca materiałów	RoHS konform
Wilgotność względna	0 - 90 %
Napięcie	51,54 mVmin
Rodzaj ochrony	IP54
Znak CE	nach EU-EMV-Richtlinienach EU-Niederspannungs-Richtlinie
Masa produktu	1.600 g
Temperatura składowania	-20 bis 60 °C

Nr kat.	OT-FESTO038309
EAN-13	4052568241094