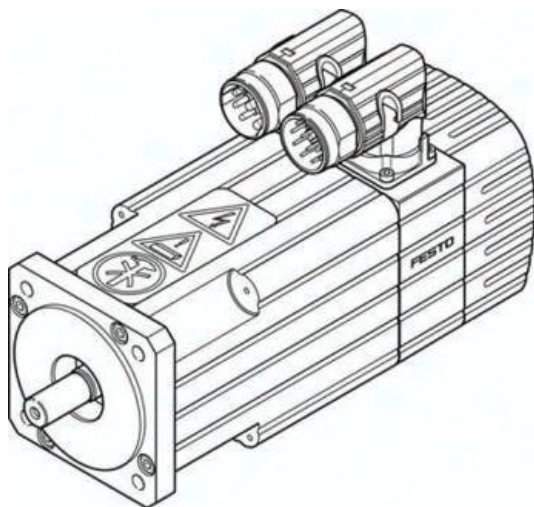




Silnik serwo EMMS-AS-70-M-HV-RRB (1704812) serii EMMS - Festo



**Numer artykułu SKU:
OT-FESTO038153**

Numer artykułu producenta:

Tylko na zamówienie

FESTO

OPIS PRODUKTU

EMMS-AS-70-M-HV-RRB EMMS-AS-70-M-HV-RRB (1704812) SERVOMOTOR

DANE TECHNICZNE

Temperatura otoczenia	-40 to 40 °C
Klasa odporności na korozję KBK	2
Klasa	S1
Moc silnika	1.146 W
Uwaga dotycząca materiałów	RoHS konform
Wilgotność względna	0 - 90 %
Napięcie	71,83 mVmin
Rodzaj ochrony	IP65
Znak CE	nach EU-EMV-Richtlinienach EU-Niederspannungs-Richtlinie
Masa produktu	2.990 g
Napięcie robocze	24 V
Temperatura składowania	-20 bis 60 °C
Jałowy moment napędowy	2,52 Nm

Nr kat.	OT-FESTO038153
EAN-13	4052568245870