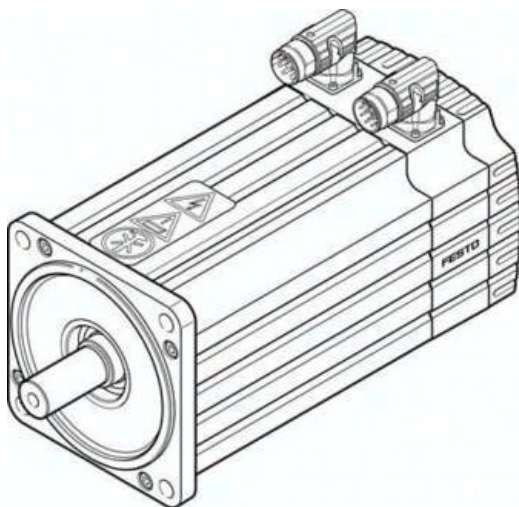




## Silnik serwo EMMS-AS-140-LK-HV-RR-S1 (1574711) serii EMMS - Festo



**Numer artykułu SKU:  
OT-FESTO037895**

Numer artykułu producenta:  
-----

Tylko na zamówienie

**FESTO**

### OPIS PRODUKTU

EMMS-AS-140-LK-HV-RR-S1 EMMS-AS-140-LK-HV-RR-S1 (1574711) SERVOMOTOR

---

### DANE TECHNICZNE

Napięcie stałe, faza-faza	104.41 mVmin
Prędkość znamionowa	2 800 1/min
Klasa pomiarowa wg EN 60034-1	S1
Monitoring temperatury	Oporność-PTC
Typ uzwojenia wyłącznika	Gwiazda wew.
Liczba par biegunów	6
Jałowy moment obrotowy	25.5 Nm
Szczytowy moment obrotowy	67.5 Nm
Moc znamionowa silnika	5 110 W
Prąd szczytowy	51.5 A
Stała silnika	1.75 Nm/A
Moment znamionowy	17.41 Nm
Oporność uzwojenia faza-faza	0.586 Ohm
Indukcyjność uzwojenia faza-faza	4.65 mH
Całkowity moment bezwładności członu napędzanego	18.4 kgcm <sup>2</sup>
Dopuszczalne obciążenie osiowe wałka	200 N
Dopuszczalne obciążenie promieniowe wałka	1 060 N
MTTF, subkomponent	114 lat, encoder położenia obr.
MTTFd, subkomponent	228 lat, encoder położenia obr.
Efektywność energetyczna	ENEFF (CN) / Class 2
Wykonanie wałka z wpustem	DIN 6885, A 8 x 7 x 40
Maks. liczba obrotów	3 830 1/min
Stopień ochrony	IP65
Dopuszczenie	RCM Mark, c UL us - Recognized (OL)
Uwaga dotycząca materiałów	Zgodne z RoHS
Klasa izolacji	F
Czujnik położenia wirnika	Resolver
Zgodność z normą	IEC 60034
Klasa odporności na korozję CRC	2 - Średnia odporność na korozję
Zgodność z PWIS	VDMA24364-B2-L
Waga produktu	16 440 g
Temperatura otoczenia	-40 ... 40 °C
Temperatura przechowywania	-20 ... 60 °C
Względna wilgotność powietrza	0 - 90 %
Interfejs czujnika położenia wirnika	Sygnal analogowy SIN/COS
Zasada pomiaru czujnika położenia wirnika	Indukcyjny
Prąd znamionowy silnika	9.96 A
Znak CE (patrz deklaracja zgodności)	Wg dyrektywy EU-EMV, Wg dyrektywy EU dla niskich napięć, Zgodnie z dyrektywą EU RoHS
System przyłączy elektrycznych	Wtyczka
Napięcie nominalne DC	565 V
Znak UKCA (patrz deklaracja zgodności)	Zgodnie z przepisami Wielkiej Brytanii dotyczącymi urządzeń elektrycznych, Zgodnie z przepisami Wielkiej Brytanii dotyczącymi EMC, Zgodnie z przepisami Wielkiej Brytanii dotyczącymi RoHS

Nr kat.	OT-FESTO037895
EAN-13	4052568242084