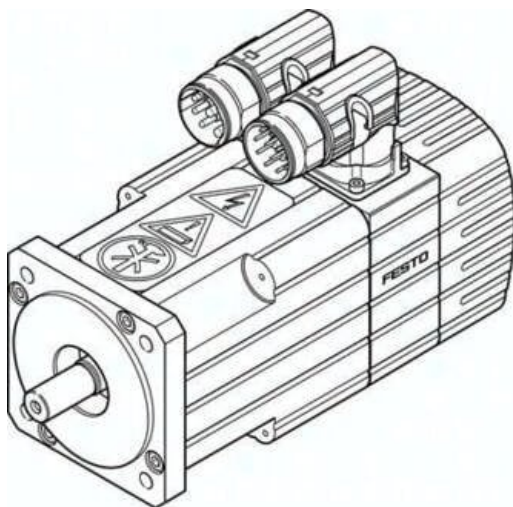




Silnik serwo EMMS-AS-70-SK-LS-RR-S1 (1550902) serii EMMS - Festo



**Numer artykułu SKU:
OT-FESTO038330**

Numer artykułu producenta:

Tylko na zamówienie

FESTO

OPIS PRODUKTU

EMMS-AS-70-SK-LS-RR-S1 EMMS-AS-70-SK-LS-RR-S1 (1550902) SERVOMOTOR

DANE TECHNICZNE

Znak CE	nach EU-EMV-Richtlinienach EU-Niederspannungs-Richtlinie
Spełnia normę	IEC 60034
Znamionowe napięcie robocze (DC)	360 V
Czujnik położenia wirnika	Resolver
Klasa izolacji	F
Technologia połączeń elektrycznych	Wtyczka
Jałowy moment napędowy	1,64 Nm
Temperatura składowania	-20 bis 60 °C
Masa produktu	2.190 g
Temperatura otoczenia	-40 to 40 °C
Rodzaj ochrony	IP65
Napięcie	39,47 mVmin
Wilgotność względna	0 - 90 %
Uwaga dotycząca materiałów	RoHS konform
Moc silnika	866 W
Klasa	S1
Klasa odporności na korozję KBK	2

Nr kat.	OT-FESTO038330
EAN-13	4052568238445

Data wygenerowania podsumowania: 05.06.2026r, g. 11:32